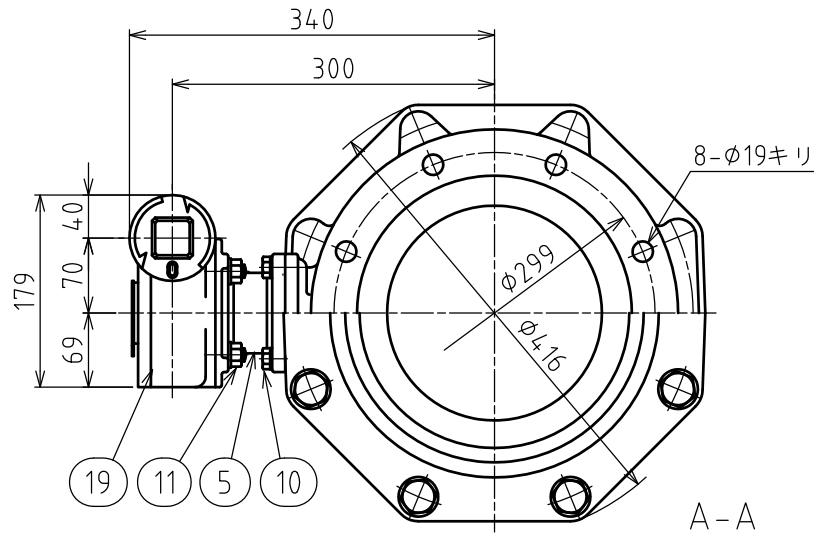
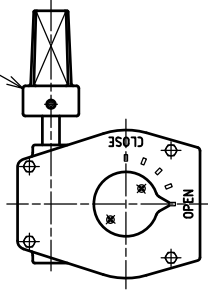


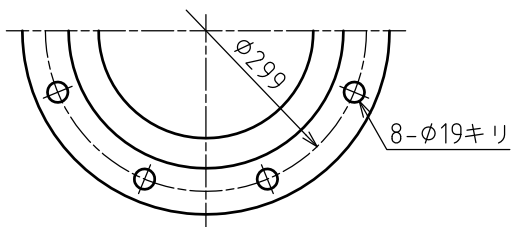
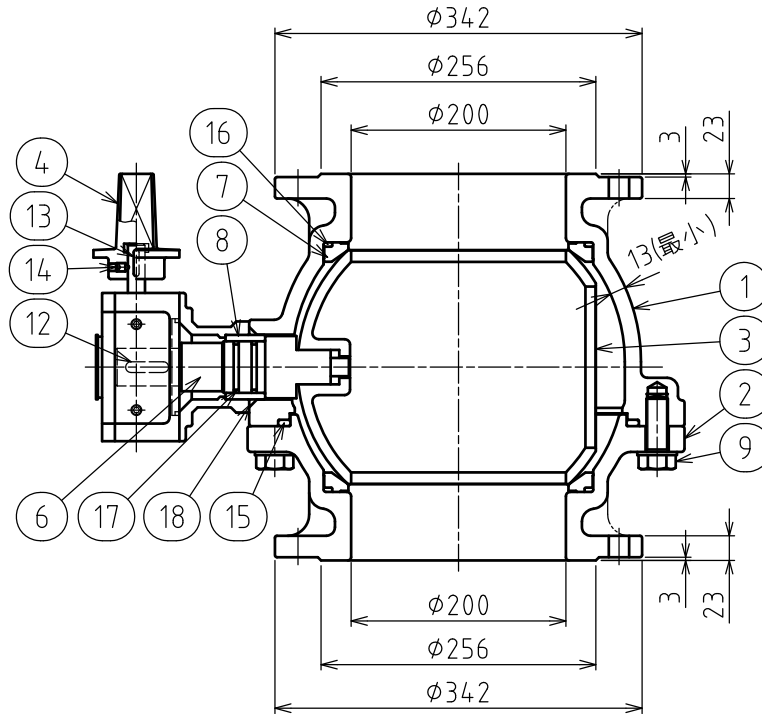
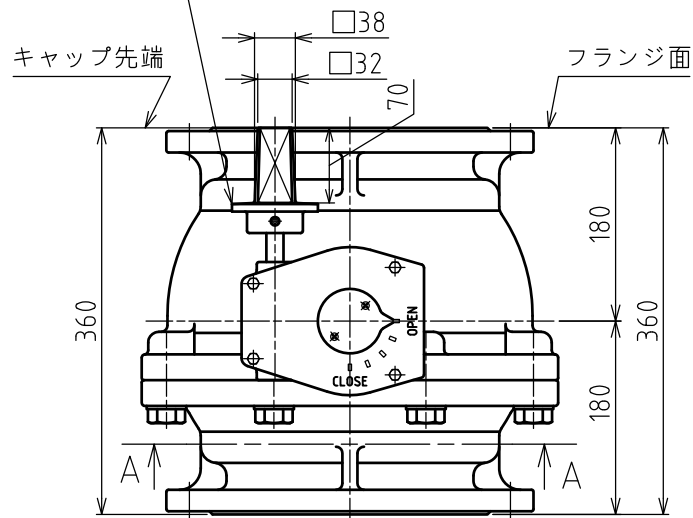
記号	年月日	改訂記事	担当承認
△			
△			

右回り開きの  
のキャップ



A-A

左回り開きの  
のキャップ



19	減速機	日本ギヤ製	1	VGC-3F
18	Oリング	NBR	1	
17	Oリング	NBR	2	
16	Oリング	NBR	1	
15	Oリング	NBR	1	
14	六角穴付止めねじ	SUS304	1	
13	キ	S45C	1	
12	キ	S45C	1	
11	植込ボルトナット	SUS304	4	平座金付
10	六角ボルト	SUS304	4	平座金付
9	六角ボルト	SUS304	8	平座金付
8	プシュ	C3771B	1	
7	弁座	PTFE	2	
6	弁棒	SUS403	1	
5	スタンド	FCD450-10	1	
4	キャップ	FCD450-10	1	
3	弁体	CAC406	1	クロムめっき
2	弁箱(下)	FCD450-10	1	
1	弁箱(上)	FCD450-10	1	
No.	名称	材料	数量	備考

仕様			
BA-2V II型 FCD 7.5K 内外面粉体塗装	最高使用圧力	0.75 MPa	
	試験圧力	弁箱	1.75 MPa
		弁座	0.75 MPa

記事	開閉回転数：約10.5回転		
キャップ高さ	70		
減速機はエポキシ樹脂塗装を 施すものとします。			
図名	JWWA B 126 2種 準拠φ200×360L 水道用補修弁 キャップ式ボール弁		
課長	検図	設計	製図
吉居	吉居	吉居	瀧本
日付	2014/07/14		尺度
			1:5

宮部鉄工株式会社 図番 M-14215 △