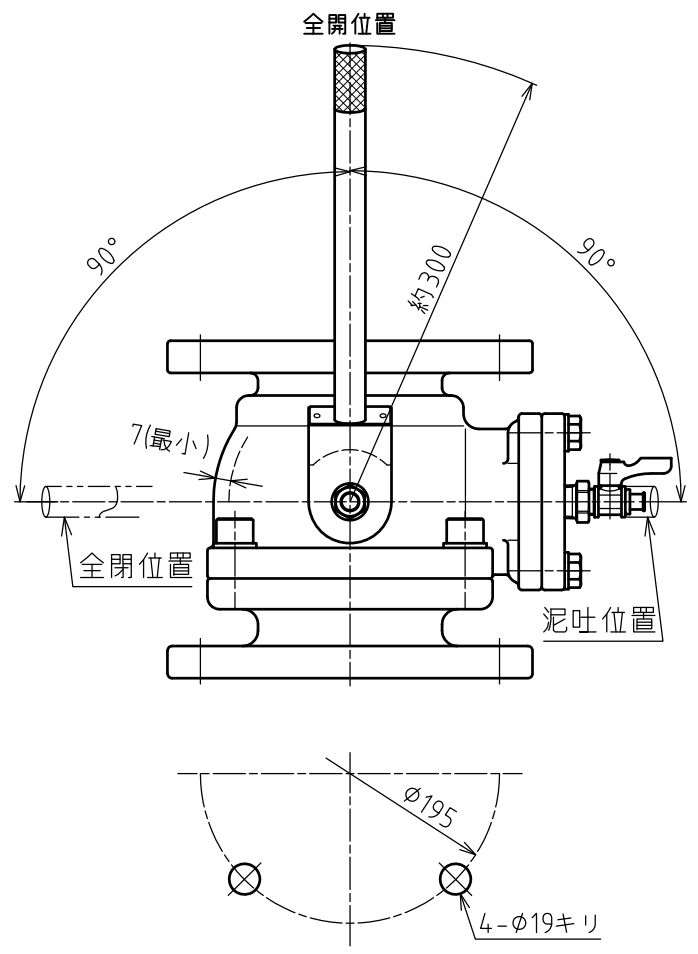
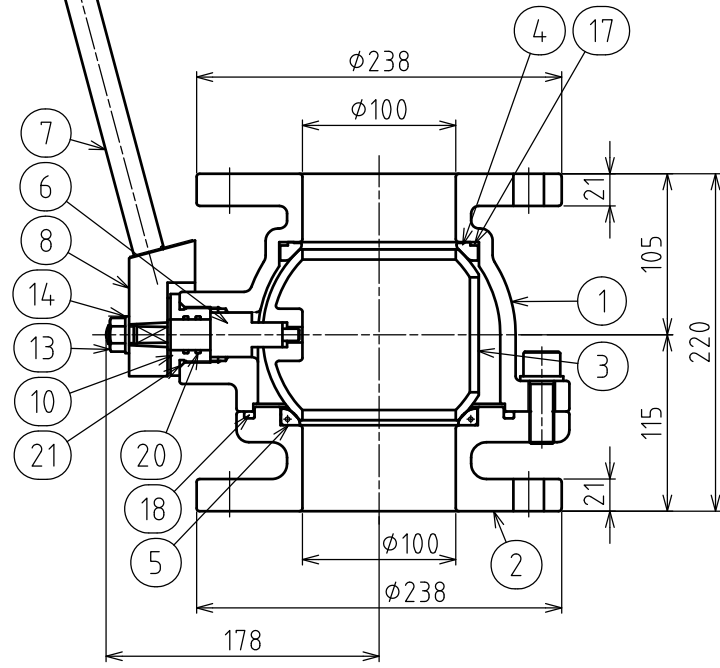
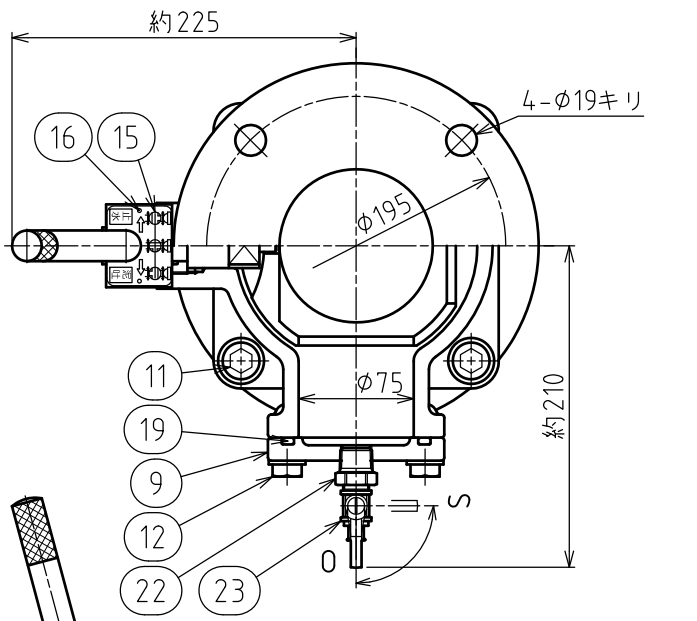


記号	年月日	改訂記事	担当	承認
△				
△				

23	ボールコック	C3771	1	3/8
22	プッシング	SUS304	1	
21	Oリング	NBR	1	
20	Oリング	NBR	2	
19	Oリング	NBR	1	
18	Oリング	NBR	1	
17	Oリング	NBR	1	
16	パーカー鉸	SUS304	2	
15	開閉方向指示版	SUS304	1	
14	平座金	SUS304	1	
13	六角ナット	SUS304	1	
12	六角ボルト	SUS304	4	平座金付
11	六角穴付ボルト	SUS304	4	平座金付
10	弁軸受け	C3604B	1	
9	ふた	FCD450-10	1	
8	レバーハンドル受け	FCD450-10	1	
7	レバーハンドル	SUS403	1	
6	弁棒	SUS403	1	
5	弁座(下)	CR/PTFE	1	
4	弁座(上)	PTFE	1	
3	弁体	CAC406	1	クロムめっき
2	弁箱(下)	FCD450-10	1	
1	弁箱(上)	FCD450-10	1	
No.	名称	材料	数量	備考

仕様					
BA-3V型 FCD 7.5K 内外面粉体塗装		最高使用圧力	0.75 MPa		
		試験圧力	弁箱	1.75 MPa	
			弁座	0.75 MPa	
図名	OKボール φ100×220L 三方ボール式 補修弁 2種				
課長	吉居	検図	稲田	設計製図	吉居 吉居
日付	2011/05/17		方法	第三角法	
縮尺	1:3.5		承認	△	
宮部鉄工株式会社 図番 M-11161					



記事				