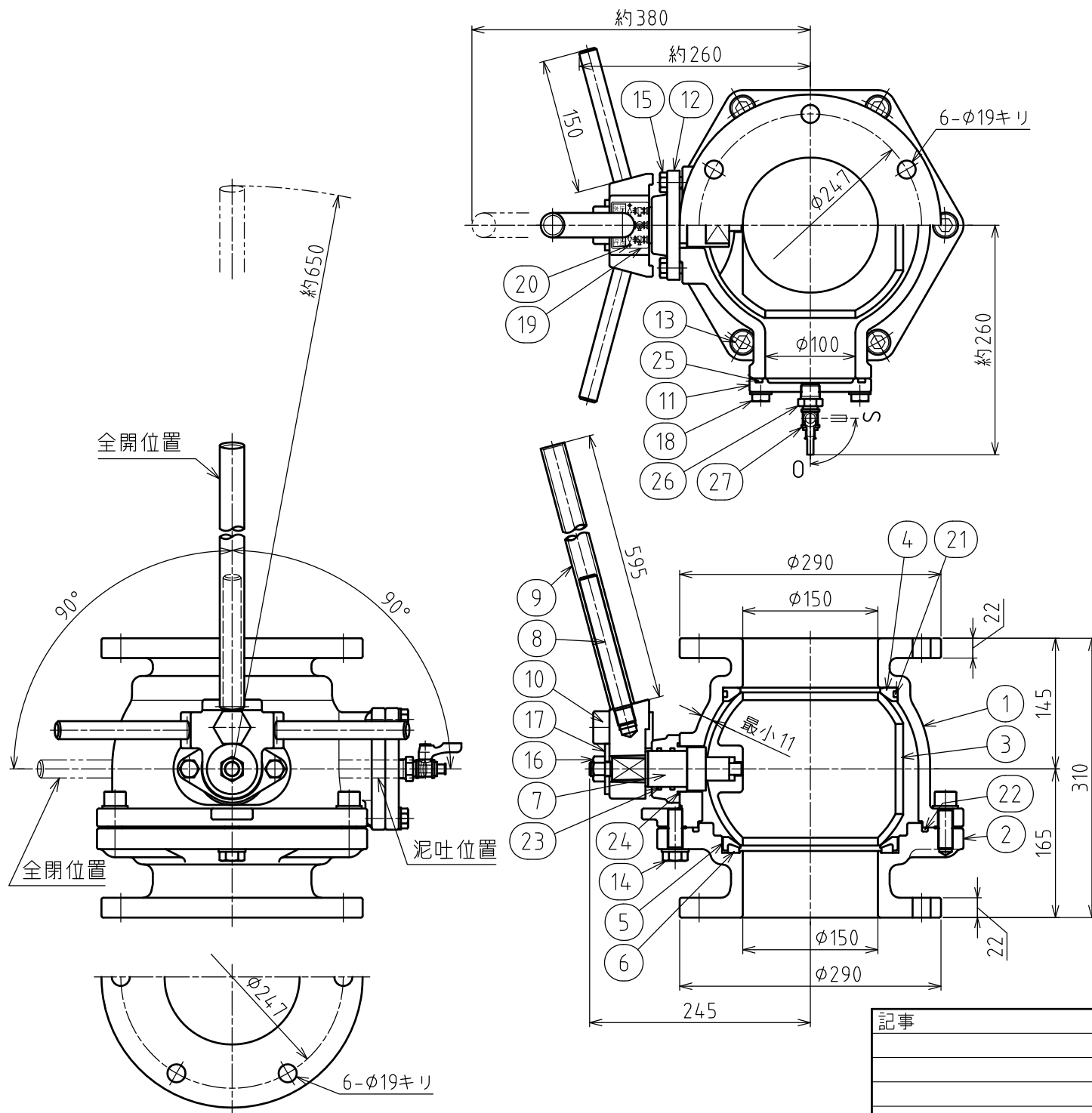


記号	年月日	改訂記事	担当	承認
△				
△				



27	ボールコック	C3771	1	3/8クロムめっき
26	プッシング	SUS304	1	
25	Oリング	NBR	1	
24	Oリング	NBR	1	
23	Oリング	NBR	2	
22	Oリング	NBR	1	
21	Oリング	NBR	1	
20	パーカー鉸	SUS304	2	
19	開閉方向指示板	SUS304	1	
18	六角ボルト	SUS304	4	平座金付
17	平座金	SUS304	1	
16	六角ナット	SUS304	1	
15	六角ボルト	SUS304	2	
14	六角ボルト	SUS304	1	平座金付
13	六角穴付ボルト	SUS304	5	平座金付
12	弁軸受け	CAC406	1	
11	ふた	FCD450-10	1	
10	レバーハンドル受け	FC200	1	
9	レバーハンドル(パイプ)	SGP	1	
8	レバーハンドル	SUS403	3	
7	弁棒	SUS403	1	
6	ゴム弁座	SBR	1	
5	弁座(下)	PTFE	1	
4	弁座(上)	PTFE	1	
3	弁体	CAC406	1	クロムめっき
2	弁箱(下)	FCD450-10	1	
1	弁箱(上)	FCD450-10	1	
No.	名称	材料	数量	備考

仕様				
BA-3V型		最高使用圧力	0.75 MPa	
FCD 7.5K		試験圧力	弁箱	1.75 MPa
内外面粉体塗装			弁座	0.75 MPa
図名				
OKボールφ150×310L 三方ボール式補修弁2種				
課長	検図	設計	製図	第三角法
吉居	稲田	吉居	吉居	日付
				2011/06/24
				1:4.5
宮部鉄工株式会社				図番
				M-11252