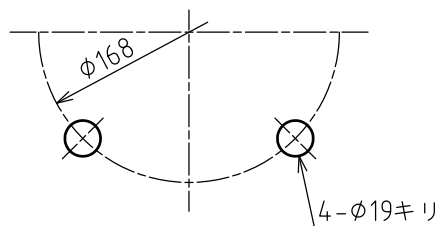
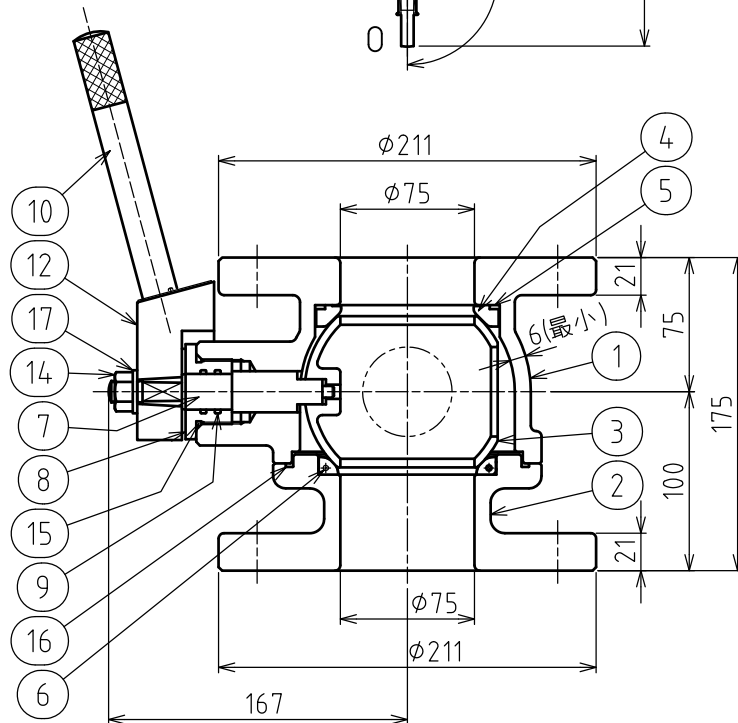
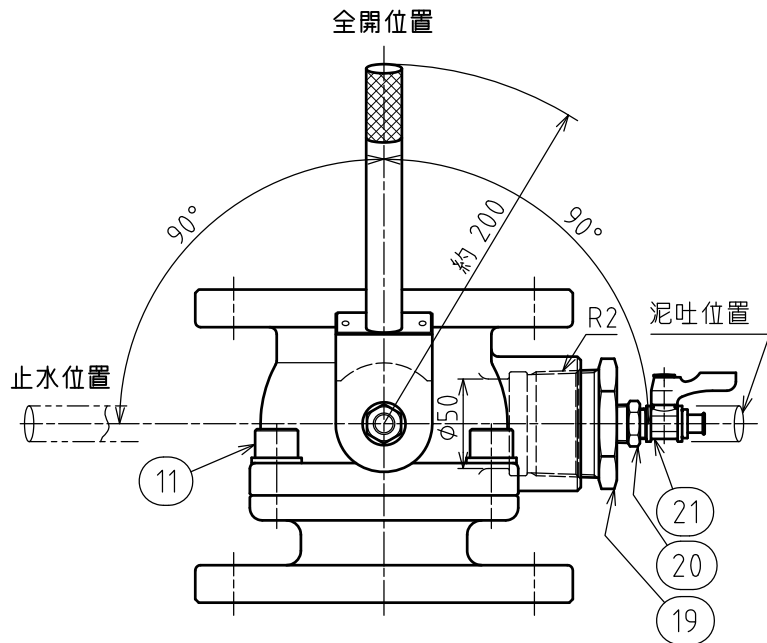
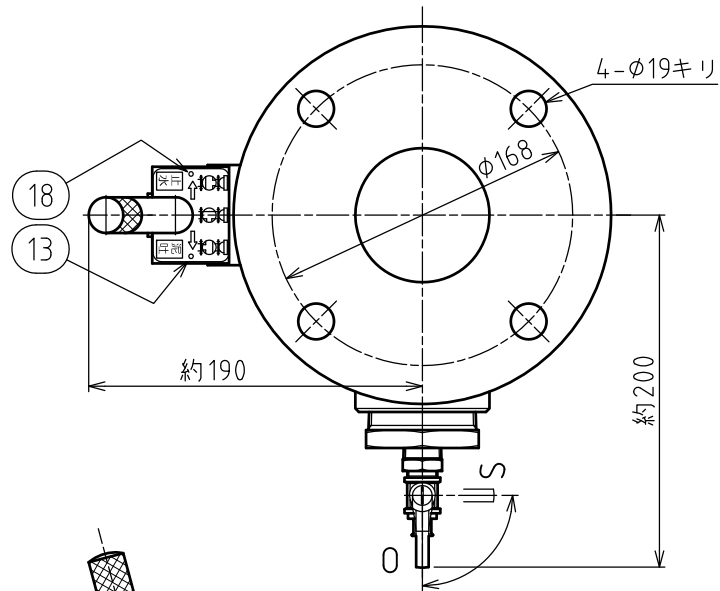


記号	年月日	改訂記事	担当	承認
△				
△				



21	ボールコック	C3771	1	3/8
20	プッシング	SUS304	1	1/2×3/8
19	プッシング	SUS304	1	2×1/2
18	パーカー鉋	SUS304	2	
17	平座金	SUS304	1	
16	Oリング	NBR	1	
15	Oリング	NBR	1	
14	六角ナット	SUS304	1	
13	開閉方向指示板	SUS304	1	
12	レバーハンドル受け	FCD450-10	1	
11	六角穴付ボルト	SUS304	4	平座金付
10	レバーハンドル	SUS403	1	
9	Oリング	NBR	2	
8	弁軸受け	C3604B	1	
7	弁棒	SUS403	1	
6	弁座(下)	CR/PTFE	1	
5	Oリング	NBR	1	
4	弁座(上)	PTFE	1	
3	弁体	CAC406	1	
2	弁箱(下)	FCD450-10	1	
1	弁箱(上)	FCD450-10	1	
No.	名称	材料	数量	備考

仕様			
BA-3V型 FCD 7.5K 内外面粉体塗装		最高使用圧力	0.75 MPa
		試験圧力	弁箱 1.75 MPa 弁座 0.75 MPa

図名				OKボール φ75×175L 三方ボール式 補修弁			
課長	検図	設計	製図	第三角法		尺度	
吉居	吉居	弓削	弓削	日付	2010/02/22	1:3	
宮部鉄工株式会社				図番	M-10045	△	

記事