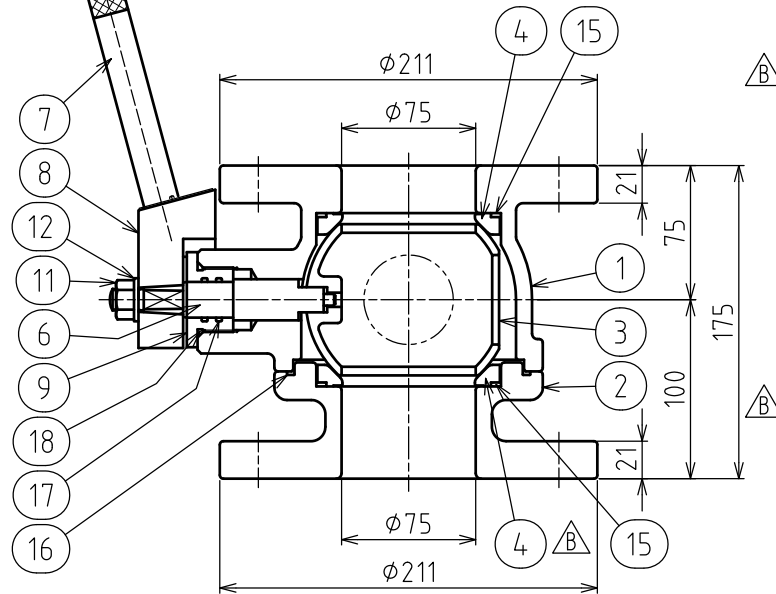
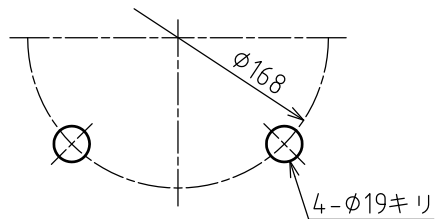
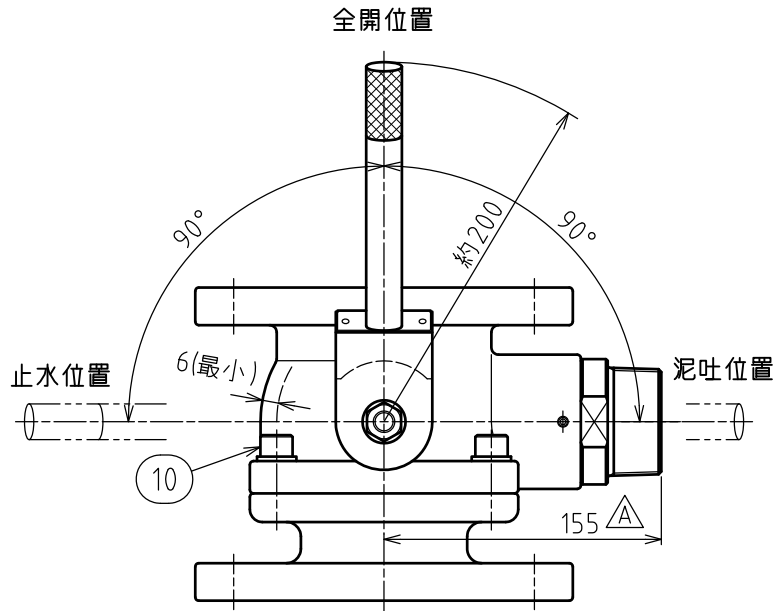
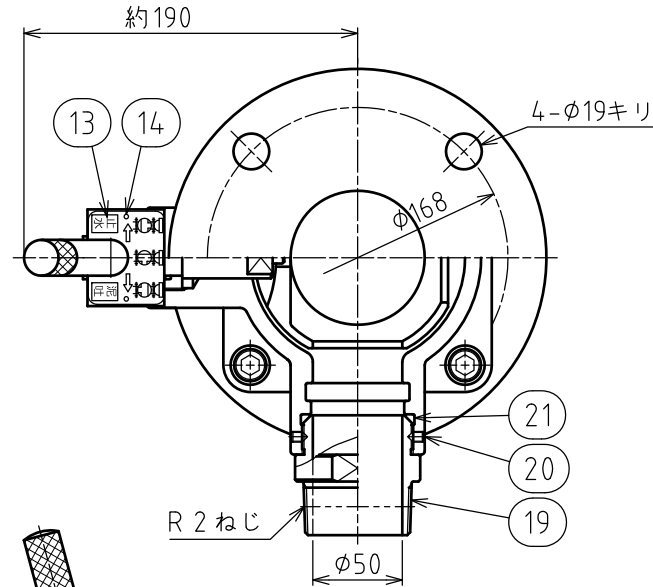


記号	年月日	改訂記事	担当	承認
△A	2010.08.02	寸法変更(153→155)	弓削	吉居
△B	2013.01.24	弁座(下)材料変更(CR→PTFE)	吉居	吉居
△C	2014.03.12	図名変更	瀧本	吉居
△D	2014.12.26	型式変更	瀧本	吉居



21	Oリング	NBR	1	
20	六角穴付止めねじ	SUS304	2	
19	泥吐き管	SUS304	1	R2ねじ付
18	Oリング	NBR	1	
17	Oリング	NBR	2	
16	Oリング	NBR	1	
15	Oリング	NBR	2	
14	パーカー-鉸	SUS304	2	
13	開閉方向指示板	SUS304	1	
12	平座金	SUS304	1	
11	六角ナット	SUS304	1	
10	六角穴付ボルト	SUS304	4	平座金付
9	弁軸受け	C3604B	1	
8	レバー-ハンドル受	FCD450-10	1	
7	レバー-ハンドル	SUS403	1	
6	弁棒	SUS403	1	
4	弁座(上下)	PTFE	2	
3	弁体	CAC406	1	クロムめっき
2	弁箱(下)	FCD450-10	1	
1	弁箱(上)	FCD450-10	1	
No.	名称	材料	数量	備考

仕様			
△A	BA-3VⅡ型 FCD 7.5K 内外面粉体塗装	最高使用圧力	0.75 MPa
		試験圧力	弁箱 1.75 MPa 弁座 0.75 MPa

△	OKボールⅡ型 φ75×φ50×175L		
名	三方ボール式 補修弁(泥吐き管付)		
課長	検図	設計	製図
吉居	吉居	弓削	弓削
		日付	2010/07/14
		尺度	1:3
宮部鉄工株式会社		図番	M-10331 △

記事