



BA-2SK型
75×100L

BA-2SK型
75×150L

JWWA B 126

水道用補修弁 レバー式ボール弁

BA-2SK 型 呼び径 **75 × 100L , 150L**

MIYABE

- ボールが90度回転することにより全開・全閉します。
- テフロン製の弁座と樹脂又は、メッキのボール弁体を使用することにより、開閉トルクが小さくなり、ボックス内でも簡単に操作可能です。
- 内面又は内外面に赤錆対策としてエポキシ樹脂粉体塗装を施し耐食性に優れます。
- 弁棒・グランド・ストッパー・レバー・締め付けボルトの部品をステンレス製にし、耐久性・耐食性を向上させています。

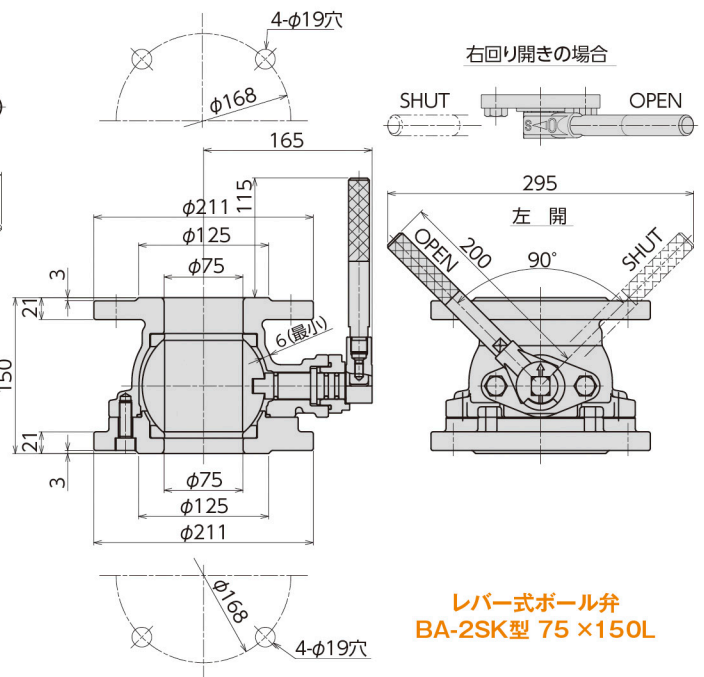
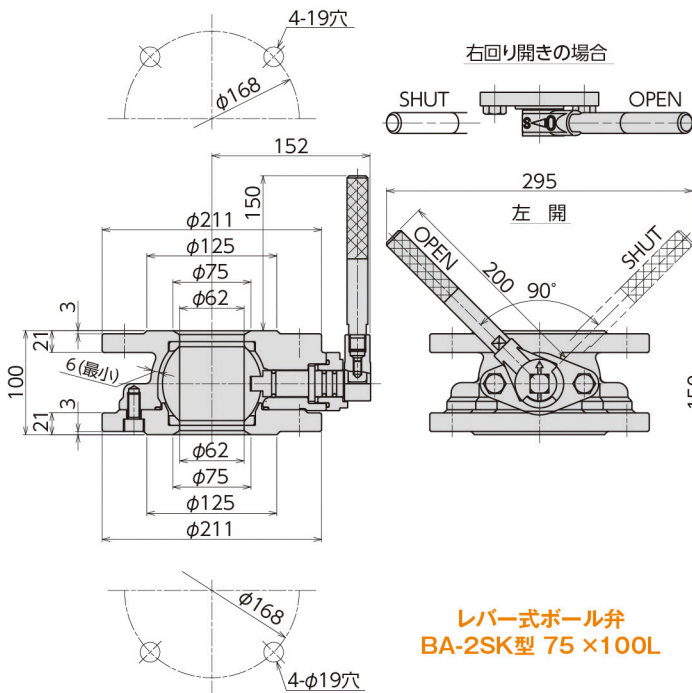
 **宮部鉄工株式会社**

水道用補修弁

水道用補修弁 レバー式ボール弁

BA-2SK 型 呼び径 75×100L, 150L

MIYABE



主要部材質

部品名称	材 料
弁 箱 (上)	FCD450-10
副 弁 箱	FCD450-10
弁 体	ABS樹脂 又は SCS13
弁 座	PTFE樹脂
弁 棒	SUS304
レバーハンドル	SUS304
ストップ	SCS13
グランド	SCS13

標準仕様

呼び径 × 面間寸法	75 × 100L, 150L
操 作 方 法	レバー式
回 転 数	約90度
回 転 角 度	約90度
流 体 の 種 類	上水・農水・工水
パ ル プ の 種 類	2種(7.5K)
使 用 圧 力	0.75Mpa
試 験 圧 力	1.75Mpa
弁箱耐圧	1.75Mpa
弁座漏れ	0.75Mpa
塗 装	内 面 エポキシ樹脂粉体塗装 外 面 水道用合成樹脂塗装 又は エポキシ樹脂粉体塗装

仕様・形状など予告なく変更する場合がございます。

■日本水道協会検査工場(第R-49号)
■ISO9001認証事業所 ■水道バルブ工業会会員

宮部鉄工株式会社

〒522-0027 滋賀県彦根市東沼波町1131番地
TEL0749-22-2001 / FAX0749-23-1757
http://www.miyabe-v.co.jp/
MAIL:miyabe-v@ceres.ocn.ne.jp

M01.01.10.100



ISO9001
認証取得 本社工場



代理店