



BA-2S型  
キャップ式



BA-2SII型  
レバー式

JWWA B 126

# 水道用補修弁

## レバー式ボール弁 / キャップ式ボール弁

BA-2SII型 レバー式

BA-2S型 キャップ式

呼び径 **75 × 100L**

**MIYABE**

- 面間寸法が100Lと短く、重量が軽いので取付け作業や持ち運びが容易です。
- ボールが90度回転することにより全開・全閉します。
- テフロン製の弁座と樹脂又は、メッキのボール弁体を使用することにより、開閉トルクが小さくなり、ボックス内でも簡単に操作可能です。
- 内面又は内外面に赤錆対策としてエポキシ樹脂粉体塗装を施し耐食性に優れます。

 **宮部鉄工株式会社**

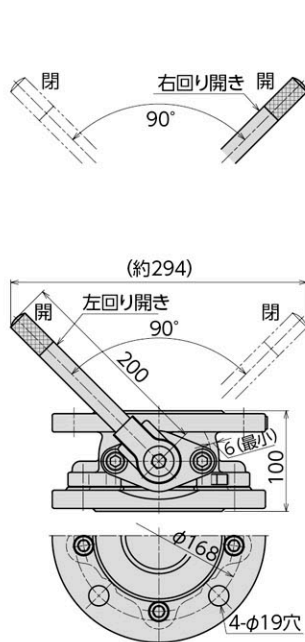
水道用補修弁

# 水道用補修弁

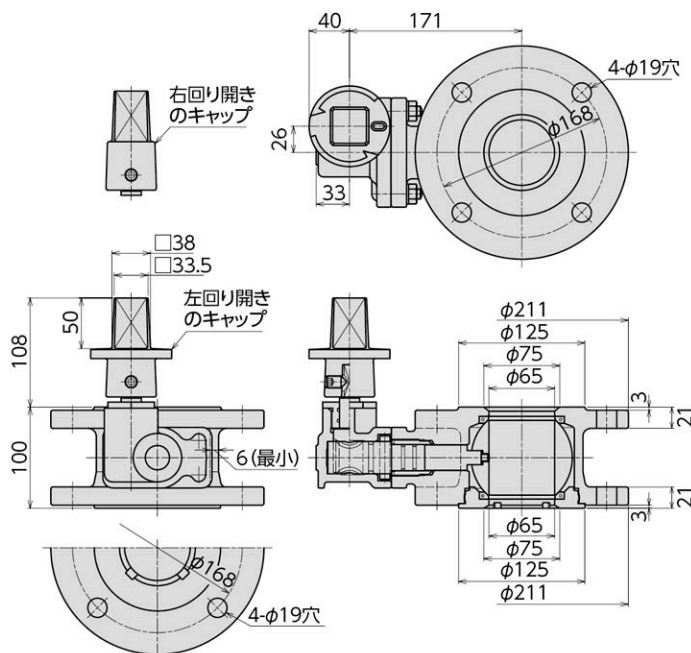
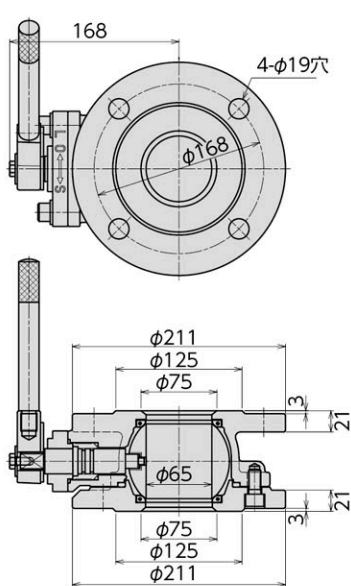
## レバー式ボール弁 / キャップ式ボール弁

BA-2SII 型 レバー式 呼び径 **75 × 100L**  
 BA-2S 型 キャップ式

MIYABE



レバー式ボール弁 BA-2SII型



キャップ式ボール弁 BA-2S型

※本図は2種仕様の図を示します。3種については図面をご確認ください。

レバー式ボール弁 主要部材質

部品名称	材 料
弁 箱 (上)	FCD450-10
弁 箱 (下)	FCD450-10
弁 体	ABS樹脂 又は CAC406(クロムメッキ)
弁 座	PTFE樹脂
弁 棒	SUS403
レバーハンドル	SUS403
レバーハンドル受け	FCD450-10
グランド	FCD450-10
ブ シ ュ	POM樹脂

キャップ式ボール弁 主要部材質

部品名称	材 料
弁 箱	FCD450-10
弁 座 押 え	C3771B
弁 体	ABS樹脂 又は CAC406(クロムメッキ)
弁 座	PTFE樹脂
弁 棒	C6782B
キャップ軸	C6782B
キャップ	FCD450-10
ギアボックス	FCD450-10
キャップ軸受	C3604B

標準仕様

呼び径 × 面間寸法	75 × 100L	
操 作 方 法	レバー式	キャップ式
回 転 数	約90度	約2.5回転
流 体 の 種 類	上水・農水・工水	
パ ル プ の 種 類	2種(7.5K)	3種(10K)
使 用 圧 力	0.75Mpa	1.0Mpa
試 験 圧 力	弁箱耐圧 1.75Mpa	弁座耐圧 2.3Mpa
塗 装	内 面 エポキシ樹脂粉体塗装 外 面 水道用合成樹脂塗装 又は エポキシ樹脂粉体塗装	

仕様・形状など予告なく変更する場合がございます。

■日本水道協会検査工場(第R-49号)  
 ■ISO9001認証事業所 ■水道バルブ工業会会員



ISO9001  
 認証取得 本社工場

## 宮部鉄工株式会社

〒522-0027 滋賀県彦根市東沼波町1131番地  
 TEL0749-22-2001 / FAX0749-23-1757  
<http://www.miyabe-v.co.jp/>  
 MAIL:miyabe-v@ceres.ocn.ne.jp



代理店