

補修弁に
急速空気弁の機能を付加



空気弁付補修弁 エアボール

BA-2SA 型 呼び径 75

MIYABE

- 短面間補修弁(φ75×100L)に急速空気弁(FCD製)の機能を付加させた補修弁です。
- こがた消火栓(BS-S型 高さ220H)を取り付けても、土被り600mmのような浅層埋設でも設置可能です。
- 補修弁を閉めた状態でも空気弁は作動しています。

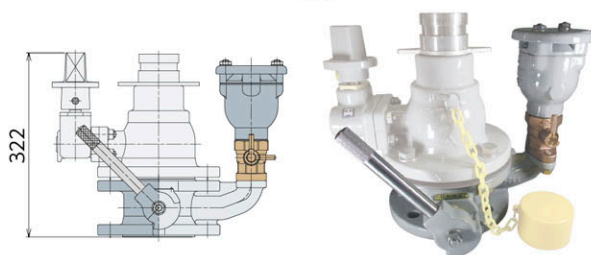
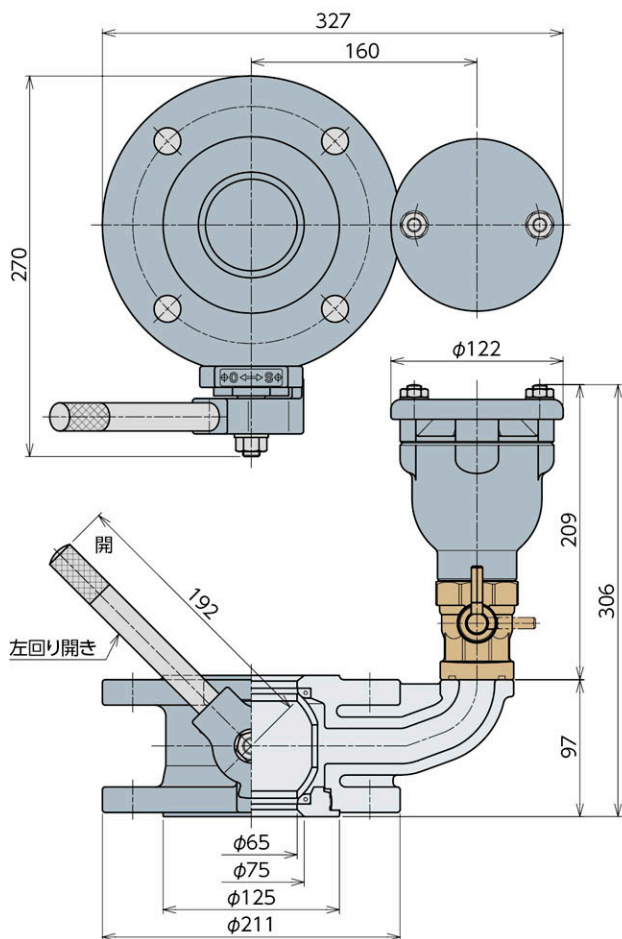
 宮部鉄工株式会社

水道用補修弁

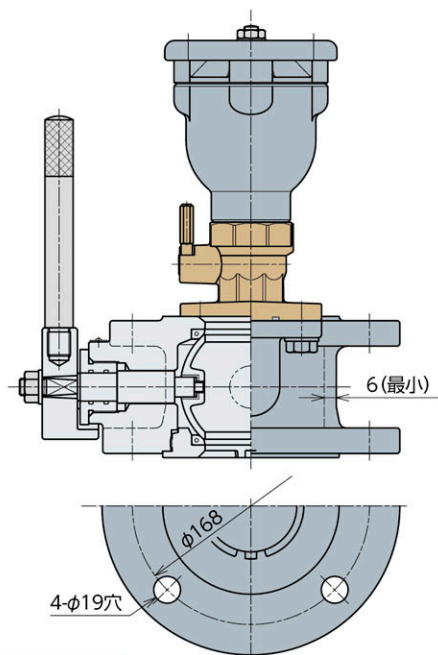
空気弁付補修弁 エアボール

BA-2SA 型 呼び径 75

MIYABE



エアボール+こがた消火栓 (BS-S)



主要部材質

| 部品名称 | 材 料 |
|-----------|-----------------|
| 弁 箱 | FCD450-10 |
| 弁 座 押 え | C3771B |
| 弁 体 | CAC406 (クロムメッキ) |
| 弁 座 | PTFE樹脂 |
| 弁 棒 | SUS403 |
| レバーハンドル | SUS403 |
| レバーハンドル受け | FCD450-10 |
| 弁 軸 受 け | C3604B |
| 空 気 弁 | FCD450-10 |

標準仕様

| 呼び径 | 75 |
|-----------|----------------------------------|
| 操 作 方 法 | レバー式 |
| 開 閉 角 度 | 約90度 |
| 流 体 の 種 類 | 上水・農水・工水 |
| バルブの種類 | 2種 (7.5K) |
| 使 用 圧 力 | 0.75Mpa |
| 試験圧力 | 弁箱耐圧 1.75Mpa 弁座漏れ 0.75Mpa |
| 塗 装 | 内 面 エポキシ樹脂粉体塗装 外 面 エポキシ樹脂粉体塗装 |

仕様・形状など予告なく変更する場合がございます。

■日本水道協会検査工場 (第R-49号)
■ISO9001認証事業所 ■水道バルブ工業会会員

宮部鉄工株式会社

〒522-0027 滋賀県彦根市東沼波町1131番地
TEL0749-22-2001 / FAX0749-23-1757
http://www.miyabe-v.co.jp/
MAIL:miyabe-v@ceres.ocn.ne.jp

M01.29.02.200



ISO9001
認証取得 本社工場



代理店