

BA-2V型
キャップ式



BA-2V型
レバー式



JWWA B 126

水道用補修弁

レバー式ボール弁 / キャップ式ボール弁

BA-2V型 呼び径 75/100

MIYABE

- ボールが90度回転することにより全開・全閉します。
- テフロン製の弁座と樹脂又は、メッキのボール弁体を使用することにより、開閉トルクが小さくなり、ボックス内でも簡単に操作可能です。
- 全開時は口径分の流路(フルポート)が確保でき、流量の損失はほとんどありません。
- 内面又は内外面に赤錆対策としてエポキシ樹脂粉体塗装を施し耐食性に優れます。

 宮部鉄工株式会社

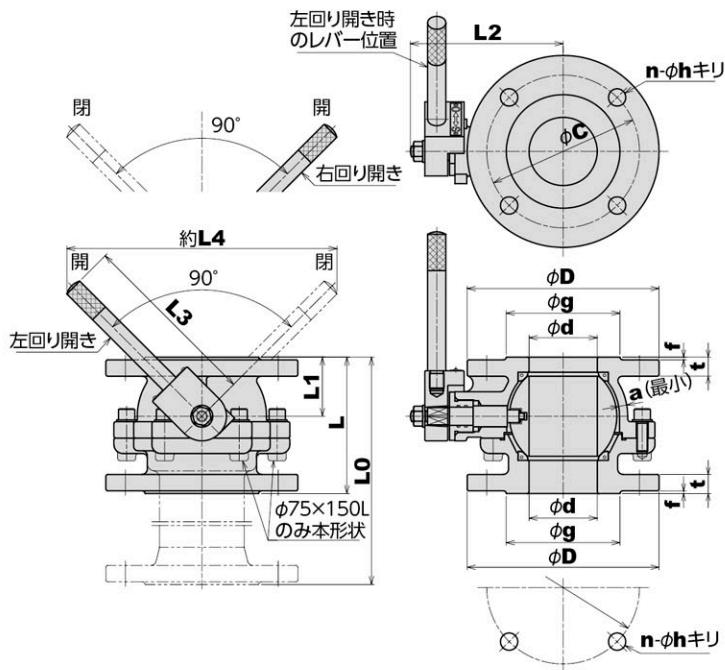
水道用補修弁

水道用補修弁

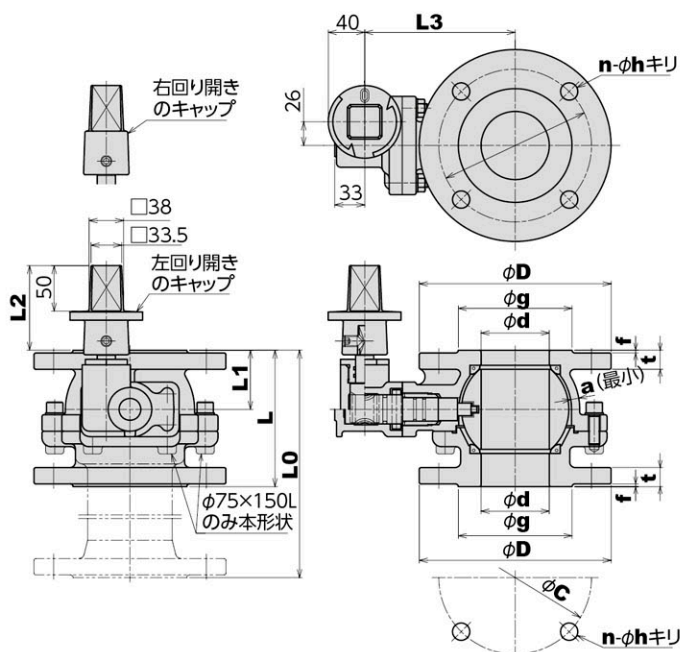
レバー式ボール弁 / キャップ式ボール弁

BA-2V 型 呼び径 75/100

MIYABE



レバー式ボール弁 BA-2V型



キャップ式ボール弁 BA-2V型

※本図は2種仕様の図を示します。3種については図面をご確認ください。

レバー式ボール弁 BA-2V型 寸法(mm)

呼び径	d	面間寸法				a	L1	L2	L3	L4
		L	L0	L0	L0					
75	75	150	200	300	400	6	65	168	200	300
100	100	200	250	300	400	7	84	180	250	370

キャップ式ボール弁 BA-2V型 寸法(mm)

呼び径	d	面間寸法				a	L1	L2	L3
		L	L0	L0	L0				
75	75	150	200	300	400	6	65	93	166
100	100	200	250	300	400	7	84	74	176

※記載のない寸法は対象図面をご確認ください。

レバー式ボール弁 主要部材質

部品名称	材 料
弁箱(上)	FCD450-10
弁箱(下)	FCD450-10
弁 体	ABS樹脂 又は CAC411(クロムメッキ)
弁 座	PTFE樹脂
弁 棒	SUS403
レバーハンドル	SUS403
レバーハンドル受け	FCD450-10
弁 棒 受	C3604B

キャップ式ボール弁 主要部材質

部品名称	材 料
弁箱(上)	FCD450-10
弁箱(下)	FCD450-10
弁 体	ABS樹脂 又は CAC411(クロムメッキ)
弁 座	PTFE樹脂
弁 棒	C6782B
キャップ軸	C6782B
キャップ	FCD450-10
ギアボックス	FCD450-10
キャップ軸受	C3604B

標準仕様

呼び径	75・100		
	レバー式	キャップ式	
操作 方法	レバー式	キャップ式	
回 転 数	約90度	約2.5回転	
流 体 の 種 類	上水・農水・工水		
バルブの種類	2種(7.5K)	3種(10K)	4種(16K)
使用 圧 力	0.75Mpa	1.0Mpa	1.6Mpa
試験圧力	弁箱耐圧	1.75Mpa	2.3Mpa
	弁座漏れ	0.75Mpa	1.0Mpa
塗 装	内 面	エポキシ樹脂粉体塗装	
	外 面	水道用合成樹脂塗装 又は エポキシ樹脂粉体塗装	

仕様・形状など予告なく変更する場合がございます。

■日本水道協会検査工場(第R-49号)
■ISO9001認証事業所 ■水道バルブ工業会会員



ISO9001
認証取得 本社工場

宮部鉄工株式会社

〒522-0027 滋賀県彦根市東沼波町1131番地
TEL0749-22-2001/FAX0749-23-1757
http://www.miyabe-v.co.jp/
MAIL:miyabe-v@ceres.ocn.ne.jp



M01.29.02.200

代理店