



JWWA B 126 準拠

# 水道用補修弁

## レバー式ボール弁 / キャップ式ボール弁

**BA-2VII 型** 呼び径 **150/200**

**MIYABE**

- ボールが90度回転することにより全開・全閉します。
- テフロン製の弁座と樹脂又は、メッキのボール弁体を使用することにより、開閉トルクが小さくなり、ボックス内でも簡単に操作可能です。
- 全開時は口径分の流路(フルポート)が確保でき、流量の損失はほとんどありません。
- 内面又は内外面に赤錆対策としてエポキシ樹脂粉体塗装を施し耐食性に優れます。

 **宮部鉄工株式会社**



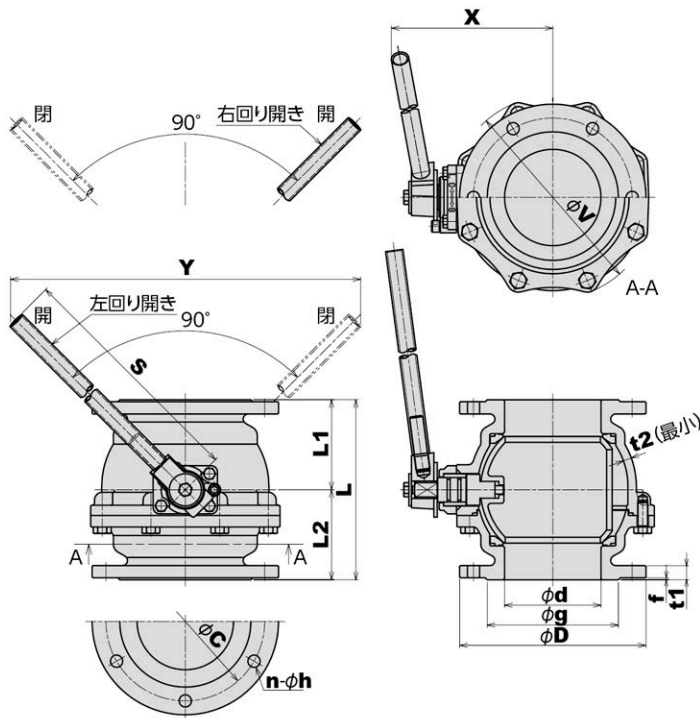
水道用補修弁

# 水道用補修弁

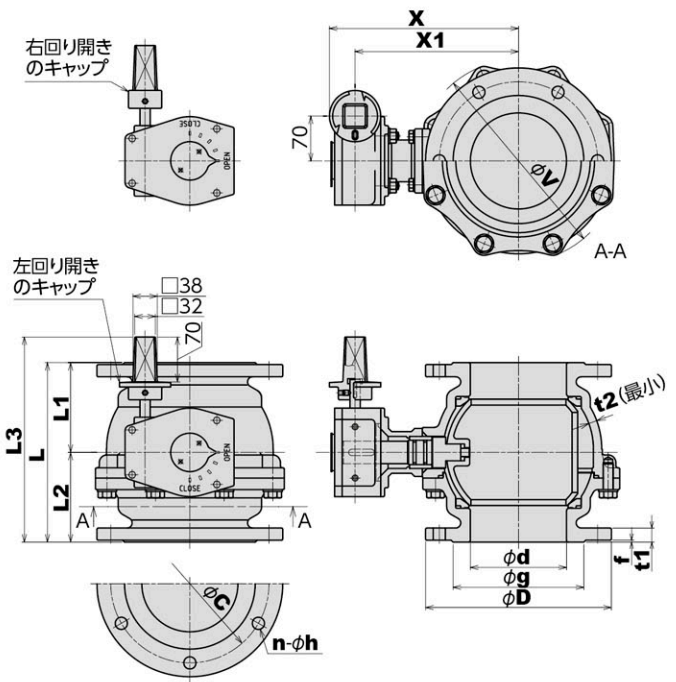
## レバー式ボール弁 / キャップ式ボール弁

BA-2VⅡ型 呼び径 150/200

MIYABE



レバー式ボール弁 BA-2VⅡ型



キャップ式ボール弁 BA-2VⅡ型

※本図は呼び径150の2種仕様の図を示します。その他仕様については図面をご確認ください。

レバー式ボール弁 BA-2VⅡ型 寸法(mm)

呼び径	d	L	L1	L2	S	Y	V	X
150	150	280	140	140	480	700	316	275
200	200	360	180	180	640	930	416	350

キャップ式ボール弁 BA-2VⅡ型 寸法(mm)

呼び径	d	L	L1	L2	L3	V	X	X1
150	150	280	140	140	320	316	295	255
200	200	360	180	180	360	416	340	300

※記載のない寸法は対象図面をご確認願います。

レバー式ボール弁 主要部材質

部品名称	材 料
弁箱(上)	FCD450-10
弁箱(下)	FCD450-10
弁 体	CAC406 (クロムメッキ)
弁 棒	SUS403
弁 座	PTFE樹脂
レバーハンドル受け	FCD450-10
ブ シ ュ	C3771B
脱着レバーハンドル	SUS304

キャップ式ボール弁 主要部材質

部品名称	材 料
弁箱(上)	FCD450-10
弁箱(下)	FCD450-10
弁 体	CAC406 (クロムメッキ)
キャップ	FCD450-10
ス タ ンド	FCD450-10
弁 棒	SUS403
弁 座	PTFE樹脂
ブ シ ュ	C3771B
減 速 機	—

標準仕様

呼び径 × 面間寸法	150×280L・200×360L	
操 作 方 法	レバー式	キャップ式
回 転 数	約90度	約10.5回転
流 体 の 種 類	上水・農水・工水	
パ ル プ の 種 類	2種(7.5K)	3種(10K)
使 用 圧 力	0.75Mpa	1.0Mpa
試 験 圧 力	弁箱耐圧 1.75Mpa	弁座耐圧 2.3Mpa
塗 装	内 面 エポキシ樹脂粉体塗装 外 面 水道用合成樹脂塗装 又は エポキシ樹脂粉体塗装	

仕様・形状など予告なく変更する場合がございます。

■日本水道協会検査工場(第R-49号)  
■ISO9001認証事業所 ■水道バルブ工業会会員



ISO9001  
認証取得 本社工場

## 宮部鉄工株式会社

〒522-0027 滋賀県彦根市東沼波町1131番地  
TEL0749-22-2001 / FAX0749-23-1757  
http://www.miyabe-v.co.jp/  
MAIL:miyabe-v@ceres.ocn.ne.jp



M01.29.02.200

代理店