

三形態で  
様々な用途にお使い  
いただけます



BA-3V II型  
(泥吐き管付)

BA-3V型  
(ボールコック付)

# 三方ボール式補修弁 OK ボール

BA-3V 型 呼び径 75/100/150

BA-3V II 型 呼び径 75

MIYABE

- 止水状態: 止水と同時に右側排出口が開き、空気弁内にたまったゴミ土砂等の排出ができます。
- 全開状態: 排出口に圧力計(オプション)を取り付けておけばいつでも水圧の確認ができます。
- 泥吐状態: 止水と同時に、右側排出口が開き、配管内のゴミ土砂等の排出ができます。  
また、上部弁座が止水しているため空気弁は保護されます。

 宮部鉄工株式会社



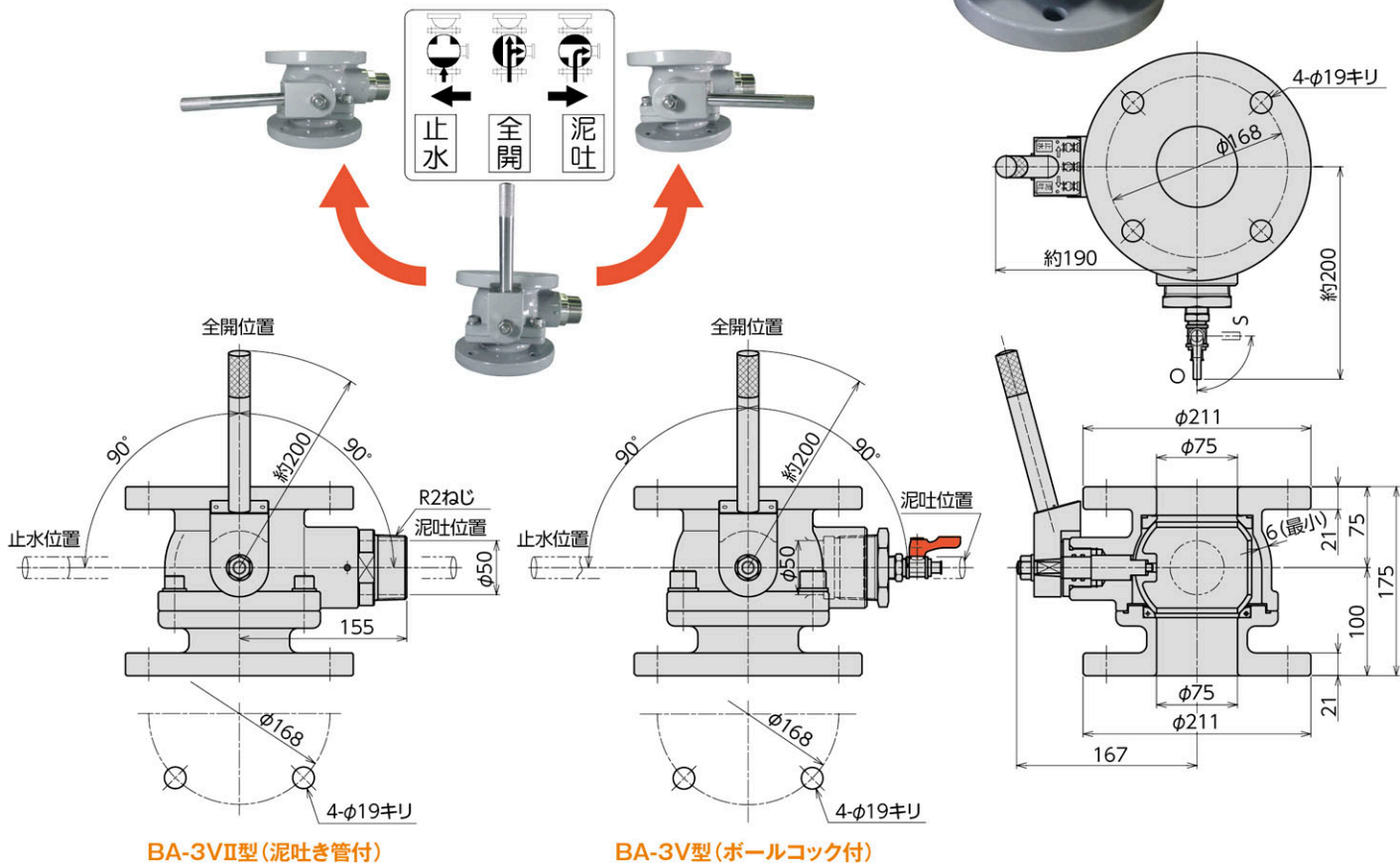
水道用補修弁

# 三方ボール式補修弁 OK ボール

BA-3V 型 呼び径 75/100/150

BA-3VⅡ 型 呼び径 75

MIYABE



\*本図は呼び径75の2種仕様の図を示します。その他仕様については図面をご確認ください。

主要部材質

部品名称	材料
弁箱(上)	FCD450-10
弁箱(下)	FCD450-10
弁体	CAC406(クロムメッキ)
弁座	PTFE樹脂
弁棒	SUS403
レバーハンドル	SUS403
レバーハンドル受け	FCD450-10
弁軸受け	C3604B
ボールコック(BA-3V型)	C3771(R3/8B)
泥吐き管(BA-3V型)	SUS304(R2ねじ)

標準仕様

呼び径	75・100・150 (BA-3VⅡは75のみ)	
操作方法	レバー式	
全開角度	0度	
止水角度	左回り約90度	
泥吐き角度	右回り約90度	
流体の種類	上水・農水・工水	
バルブの種類	2種(7.5K)	3種(10K)
使用圧力	0.75Mpa	1.0Mpa
試験圧力	弁箱耐圧 1.75Mpa	弁座耐圧 2.3Mpa
塗装	弁座漏れ 0.75Mpa	
内外面	エポキシ樹脂粉体塗装	
	エポキシ樹脂粉体塗装	

仕様・形状など予告なく変更する場合がございます。

■日本水道協会検査工場(第R-49号)  
■ISO9001認証事業所 ■水道バルブ工業会会員



ISO9001  
認証取得 本社工場

## 宮部鉄工株式会社

〒522-0027 滋賀県彦根市東沼波町1131番地  
TEL0749-22-2001/FAX0749-23-1757  
http://www.miyabe-v.co.jp/  
MAIL:miyabe-v@ceres.ocn.ne.jp



代理店