

1

2

3

4

5

6

記号 MARKS	年月日 DATE	改訂記事 REVISION	担当 DESIGN	承認 APPROVED
△				
△				

A

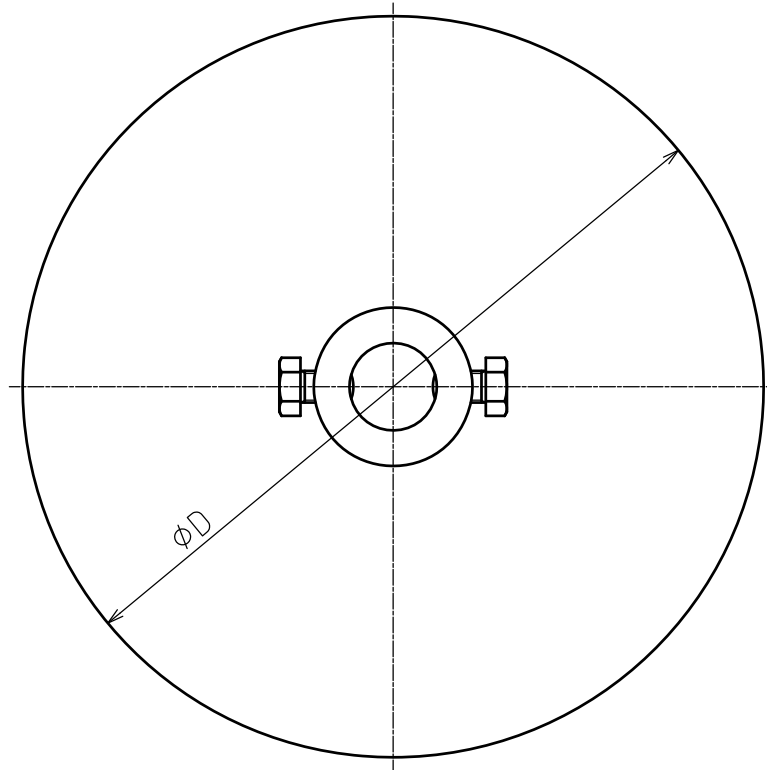
B

C

D

E

F



注 記

本品は六角ボルトを締め、嵩上げロットに固定し使用する
振れ止め円板の外径(D)とロット棒の軸径をご指示ください

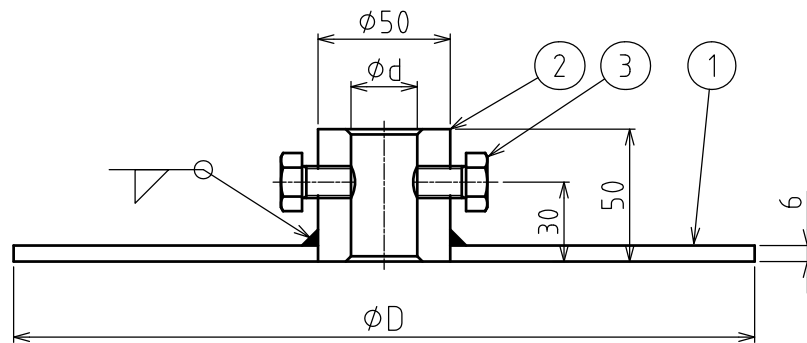
符号	軸径	D	備考
1			
2			
3			
4			
5			

注 記2

φD寸法は300までとする

φdは軸径+1mmの加工寸法とする

パイプ内径側の面取りC2程度



承認		検図		設計		製図		仕 様	
APPROVED	CHECK	DATE	SCALE	TYPE	SPECIFICATION				
吉居	吉居	吉居	吉居	瀧本	最高使用圧力 MAXIMUM OPERATING PRESSURE		MPa		
第三角法 THIRD ANGLE PROJECTION					試験圧力 TEST PRESSURE		弁箱 BODY		MPa
							弁座 SEAT		MPa
日付 DATE		2016/08/09			主材料 MAIN MATERIAL		SUS304		
尺 度 SCALE		1:2			呼び圧力 NOMINAL PRESSURE				
型 式 TYPE					塗 装 PAINT				
記事 DESCRIPTIONS					φ25,φ28軸 ステンレス製 振れ止め円板(板厚6mm)				
宮部鉄工株式会社 MIYABE IRON WORKS CO.,LTD.					図番 DWG.NO.		AM-K16304 △		