

1

2

3

4

5

6

記号 MARKS	年月日 DATE	改訂記事 REVISION	担当 DESIGN	承認 APPROVED
△				
△				

A

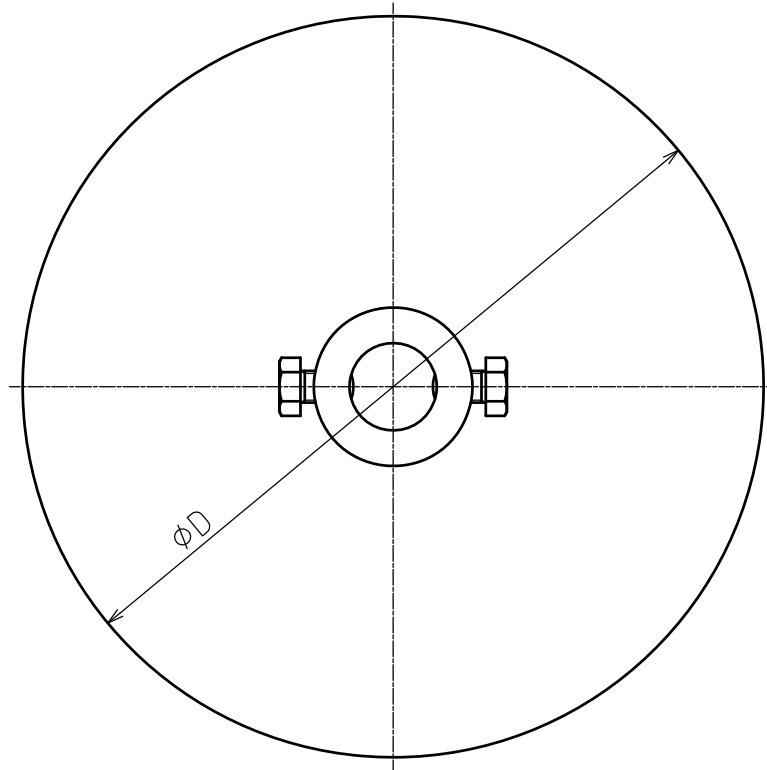
B

C

D

E

F



注記

本品は六角ボルトを締め、嵩上げロットに固定し使用する
振れ止め円板の外径(D)とロット棒の軸径をご指示ください

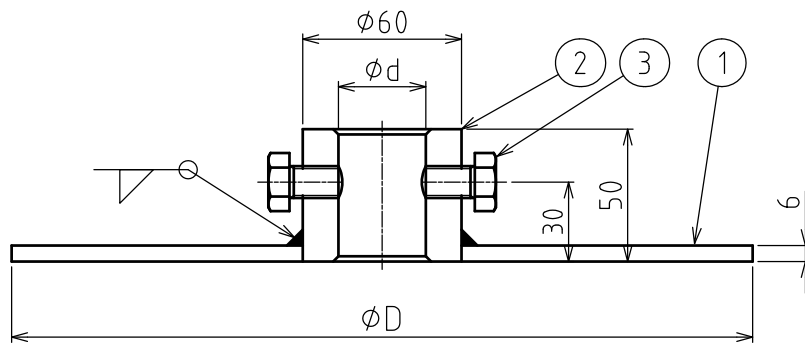
符号	軸径	D	備考
1			
2			
3			
4			
5			

注記2

ϕD 寸法は300までとする

ϕd は軸径+1mmの加工寸法とする

パイプ内径側の面取りC2程度



記事 DESCRIPTIONS

3	六角ボルト	SUS304	2	M12x20L
2	固定用カラー	SUS304	1	
1	振れ止め円板	SUS304	1	
品番 NO.	名称 NAME OF PARTS	材料 MATERIAL	数量 Q'TY	備考 REMARKS
承認 APPROVED		検図 CHECK		設計 DESIGN
吉居		吉居		製図 NAME
				瀧本
仕 SPECIFICATION				
最高使用圧力 MAXIMUM OPERATING PRESSURE				MPa
試験圧力 TEST PRESSURE				弁箱 BODY MPa
第三角法 THIRD ANGLE PROJECTION				弁座 SEAT MPa
日付 DATE	2016/08/09		主材料 MAIN MATERIAL	
尺度 SCALE	1:2		呼び圧力 NOMINAL PRESSURE	
型式 TYPE			塗装 PAINT	
図名 TITLE		$\phi 32, \phi 35, \phi 38$ 軸 ステンレス製 振れ止め円板 (板厚6mm)		
宮部鉄工株式会社 MIYABE IRON WORKS CO., LTD.			図番 DWG. NO.	AM-K16303 △