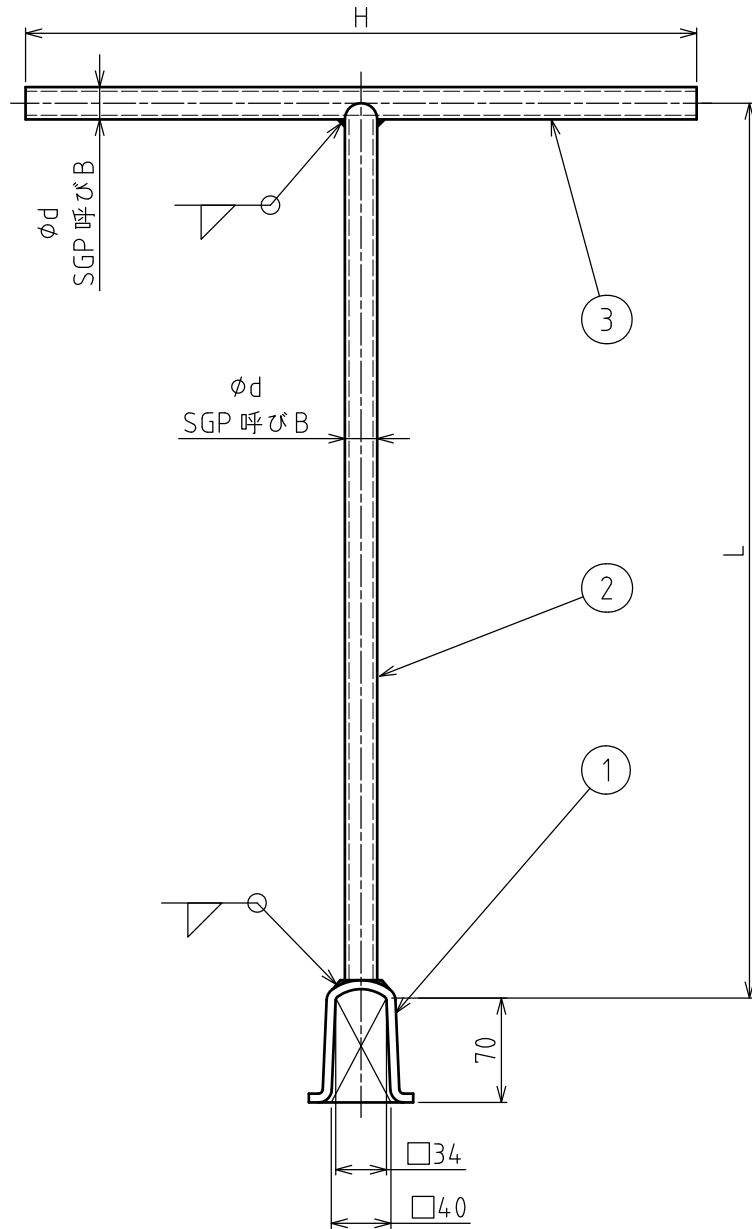


記号	年月日	改訂記事	担当	承認
△				
△				



符号	軸径(d)	呼び(B)	ハンドル(H)	許容操作トルク
1	21.7	1/2B	400	100N・m
2	27.2	3/4B	600	200N・m
3	34	1B	800	400N・m

符号	ロット長さ(L)
1	600
2	800
3	1000
4	1200
5	1400
6	

3	ハンドル	SGP	1	
2	ロット棒	SGP	1	
1	ソケット	SS400	1	
No.	名称	材料	数量	備考

仕様			
SGP/SS400 合成樹脂塗装(黒色)	最高使用圧力	MPa	
	試験圧力	弁箱	MPa
		弁座	MPa

図名  $\phi$  21.7軸~ $\phi$  34軸 鋼管(SGP)製 T型 開閉ハンドル

課長	検図	設計	製図	第三角法	尺度
吉居	弓削	吉居	吉居	日付	2010/03/17

宮部鉄工株式会社 図番 M-10099 △

記事