

1

2

3

4

5

6

A

B

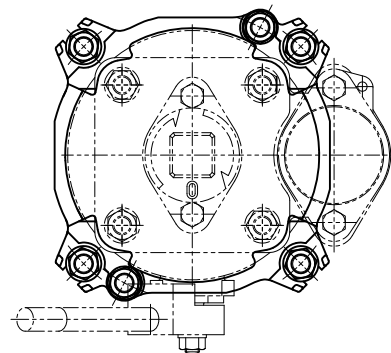
C

D

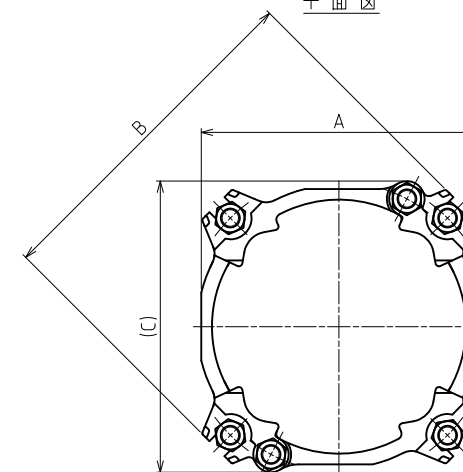
タイロッド寸法

補修弁面周寸法	100	150	200	250	300	350	400
タイロッド 呼び径 75	180	230	300	350	400	450	500
長さ(L) 呼び径 100			300	350	400	450	500

*面周 200以上のタイロッドは寸切りボルトと六角ナットの溶接品です。



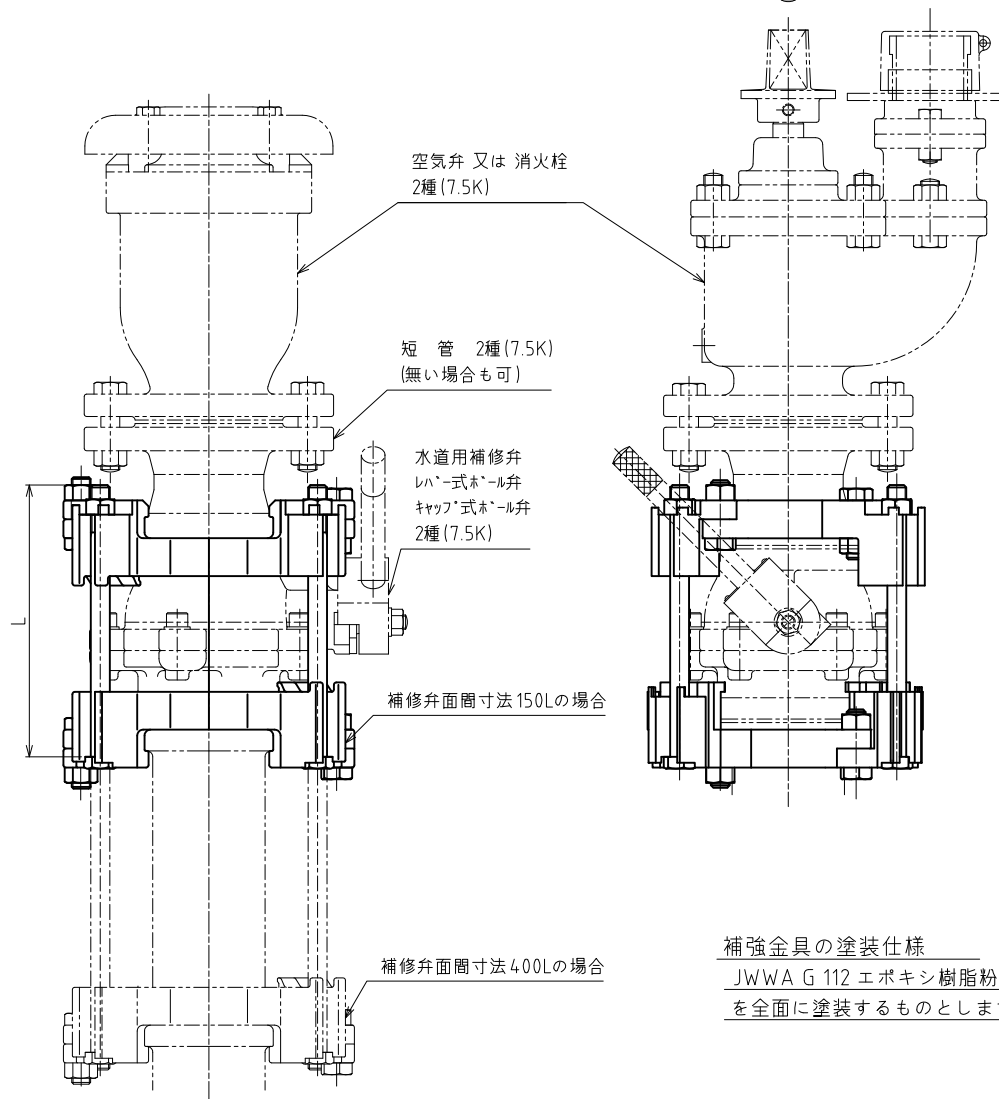
平面図



本体形状寸法

呼び径	適用フランジ外径: D5	A	B	C
75	209~<211>~215	233	292	247
100	236~<238>~242	260	319	267

<>内はフランジ標準外径寸法を表す。



タイロッド・ナット
(*六角ボルト・ナット)
(SUS304)

本体(下)
FCD450-10

本体(上)
FCD450-10

連結ボルト・ナット
(六角ボルト・ナット)
(SUS304)

補強金具の塗装仕様

JWWA G 112 エポキシ樹脂粉体塗装
を全面に塗装するものとします。

φ75 φ100

フランジ補強金具補修弁用

図番 AM-Z18605A 尺度 1:3.2

宮部鉄工株式会社
MIYABE IRON WORKS CO., LTD.