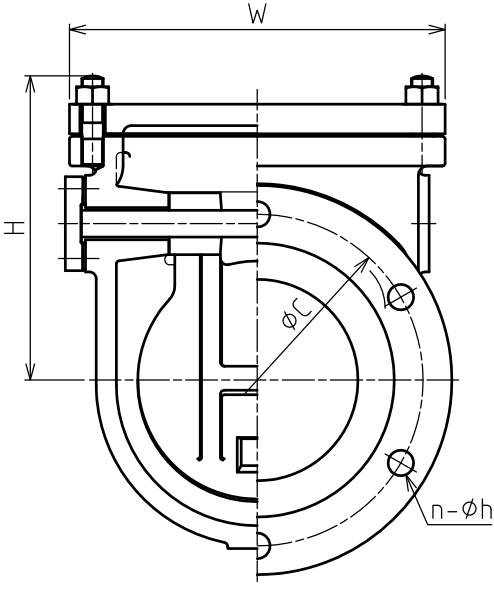
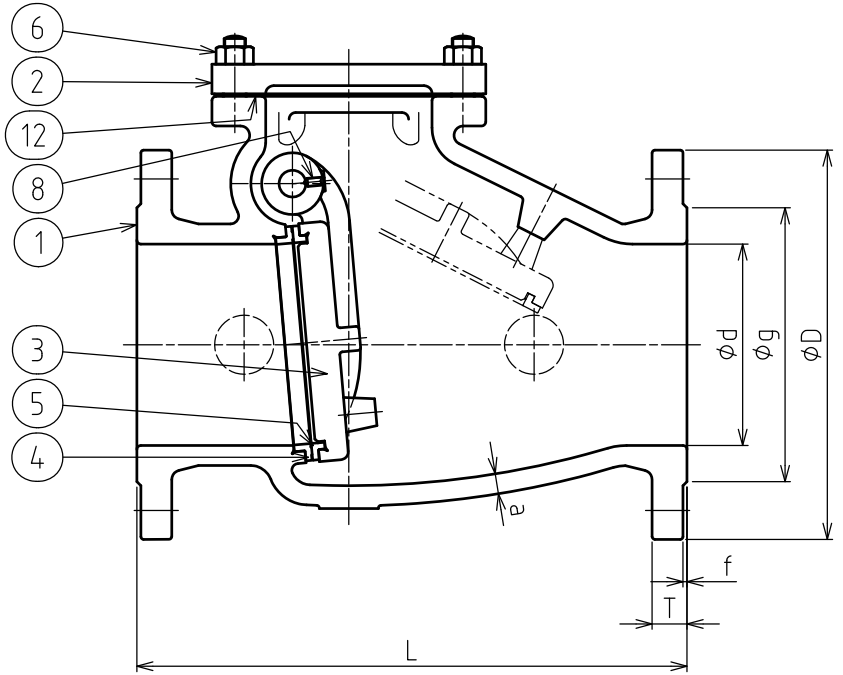
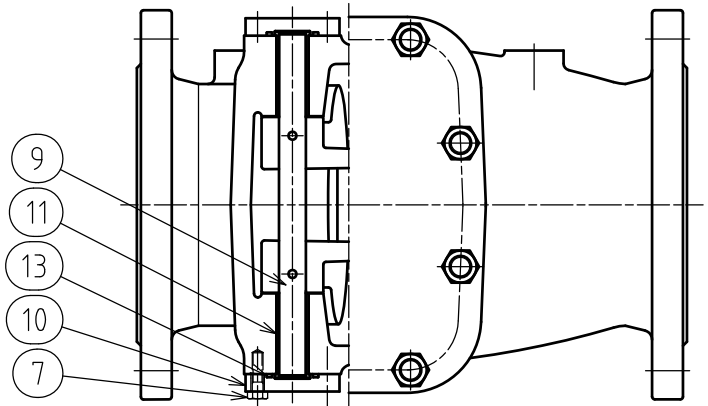


記号	年月日	改訂記事	担当	承認
△	2015.03.19	図名変更	瀧本	吉居
△				



本図は代表呼び径150を示す

呼び径	フランジ寸法											
	d	L	D	g	C	n	h	t	f	a	W	H
150	150	410	290	204	247	6	19	26	3	13	280	230
200	200	490	342	256	299	8	19	27	3	15	360	285

13	Oリング	NBR	2	
12	ガスケット	SBR	1	
11	ヒンジピンカラー	C3604B	2	
10	ヒンジピンフタ	C3604B	2	
9	ヒンジピン	SUS304	1	
8	六角穴付止めねじ	SUS304	2	
7	六角ボルト	SUS304	8	
6	植込ボルトナット	SUS304	1s	
5	弁体弁座	SUS304	1	
4	弁箱弁座	SUS304	1	
3	弁体	FCD450-10	1	
2	ふた	FCD450-10	1	
1	弁箱	FCD450-10	1	

No.	名称	材料	数量	備考
仕 様				
FCD 7.5K 内面粉体塗装		最高使用圧力	0.75 MPa	
		試験圧力	弁箱	1.75 MPa
		弁座	0.75 MPa	
図名	△ φ150, φ200 水道用スイング逆止め弁			
課長	検図	設計	製図	第三角法 尺度
吉居	吉居	吉居	瀧本	日付 2015/03/04 1:4
宮部鉄工株式会社 図番 M-15065				△

記事