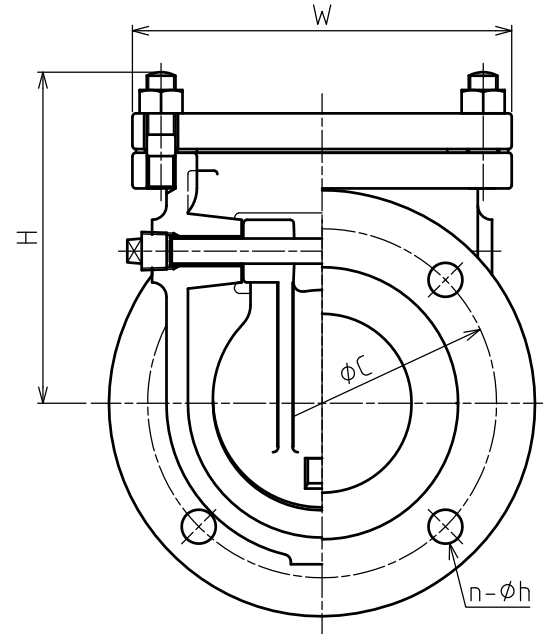
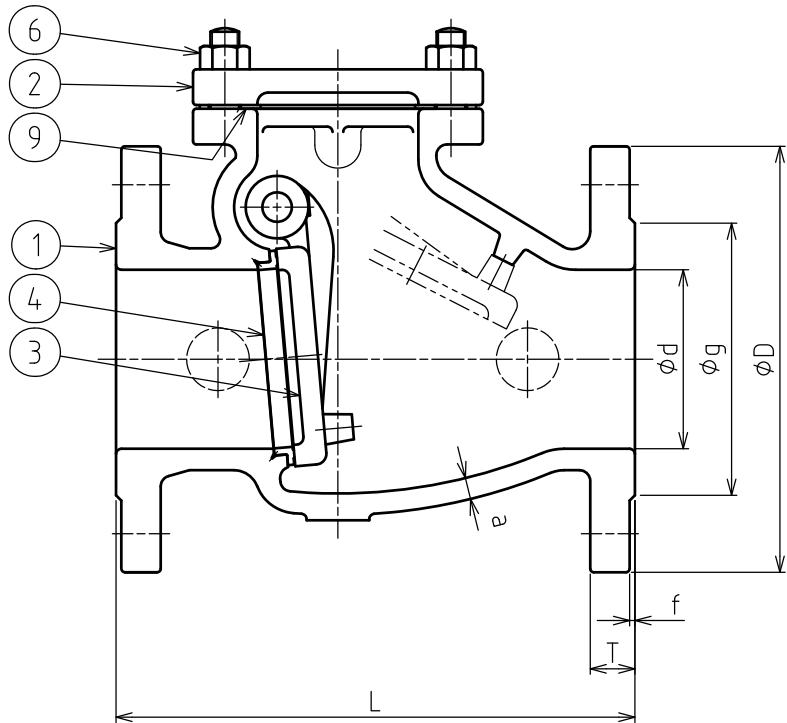
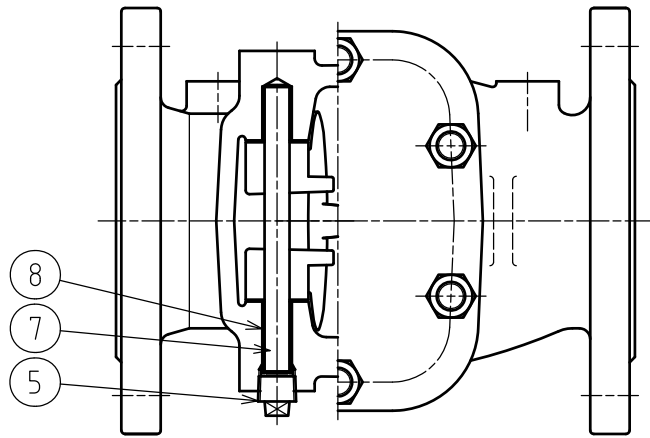


記号	年月日	改訂記事	担当	承認
△	2015.03.19	図名変更	瀧本	吉居
△				



本図は代表呼び径100を示す

呼び径	d	フランジ寸法								a	W	H
		L	D	g	C	n	h	t	f			
75	75	240	211	125	168	4	19	24	3	8.5	178	170
100	100	290	238	152	195	4	19	25	3	10	212	180

9	ガスケット	SBR	1	
8	ヒンジピンカラー	C3604B	2	
7	ヒンジピン	SUS304	1	
6	植込ボルトナット	SUS304	1S	
5	プラグ	SUS304	1	
4	弁箱弁座	SUS304	1	
3	弁体	SCS13	1	
2	ふた	FCD450-10	1	
1	弁箱	FCD450-10	1	
No.	名称	材料	数量	備考

仕 様			
FCD 7.5K 内面粉体塗装		最高使用圧力	0.75 MPa
		試験圧力	弁箱 1.75 MPa 弁座 0.75 MPa
図名	△ φ75, φ100 水道用スイング逆止め弁		
課長	検図	設計	製図
吉居	吉居	吉居	瀧本
		日付	2014/01/05
		尺度	1:3
宮部鉄工株式会社			図番 M-14372 △

記事