

1

2

3

4

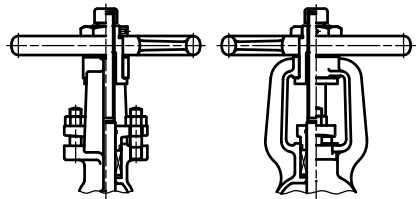
5

6

記号 MARKS	年月日 DATE	改訂記事 REVISION	担当 DESIGN	承認 APPROVED
△				
△				

注記:

呼び径 50~100について
ヨークはふたと一体形状
になります

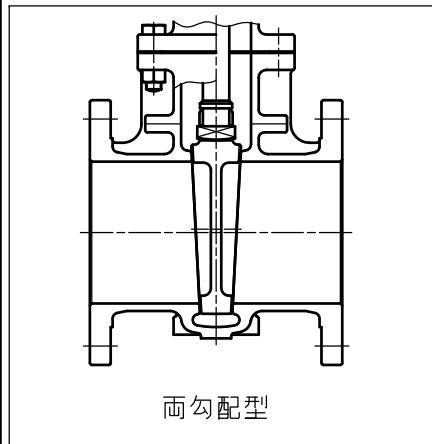


A

B

C

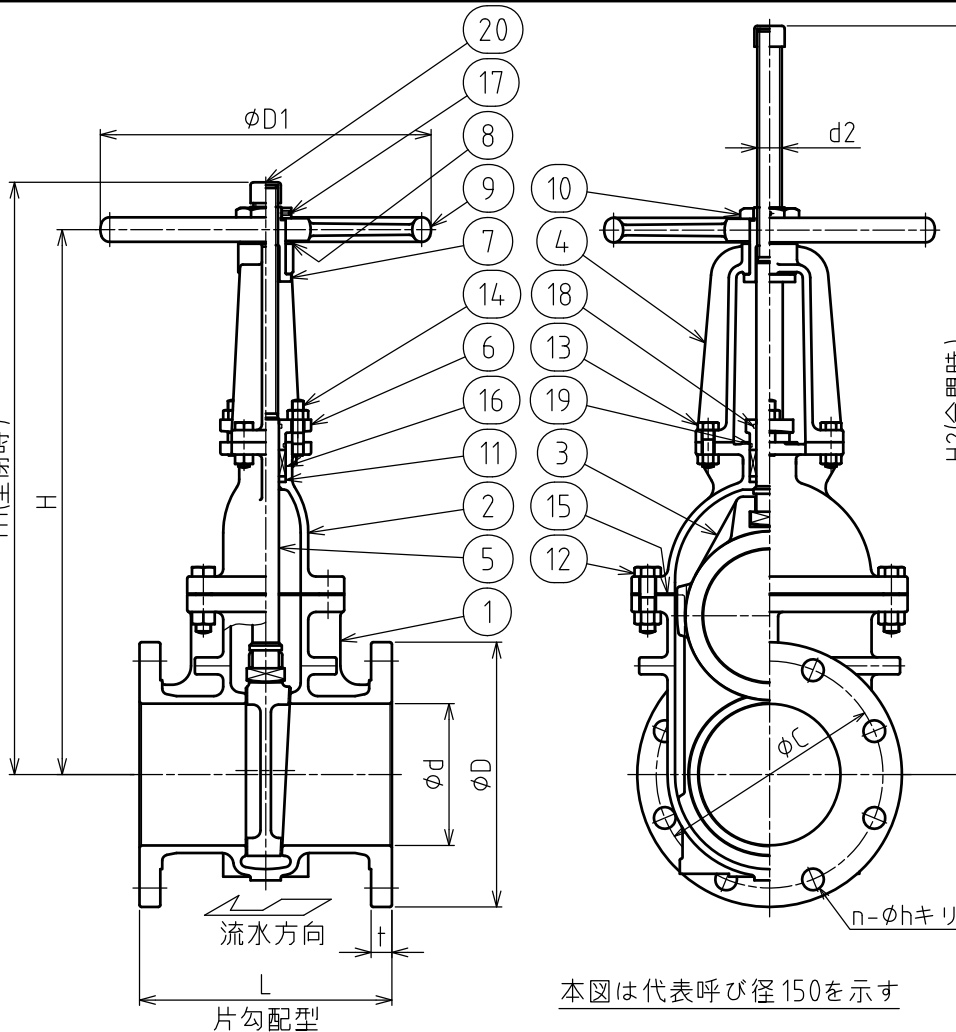
D



両勾配型

H1(全開時)

H



流水方向

片勾配型

本図は代表呼び径 150を示す

H2(全開時)

品番 NO.	名称 NAME OF PARTS	材料 MATERIAL	数量 Q'TY	備考 REMARKS
20	保護キャップ	ゴム	1	
19	Oリング	NBR	1	
18	Oリング	NBR	1	
17	六角穴付止めねじ	SUS304	1	
16	グランドパッキン	V#8133L	1	
15	ガスケット	V#6500	1	
14	植込ボルトナット	SUS304	2	
13	六角ボルトナット	SUS304	4	呼び径 150以上のみ
12	六角ボルトナット	SUS304	1S	
11	パッキン受け輪	C3771B	1	
10	ハンドル押えナット	SUS304	1	
9	ハンドル	SCS13	1	
8	スラスト座金	C2801P	1	
7	ヨークスリーブ	CAC406	1	
6	パッキン押え	CAC406	1	
5	弁棒	SUS304	1	
4	ヨーク	SCS13	1	
3	弁体	SCS13	1	
2	ふた	SCS13	1	
1	弁箱	SCS13	1	

E

呼び径	d	L	フランジ					弁棒 d2	ハンドル D1	高さ		
			D	C	n	h	t			H	H1	H2
50	50	178	155	120	4	19	16	Tr18x4	200	269	308	369
80	80	203	185	150	8	19	18	Tr20x4	200	346	387	478
100	100	229	210	175	8	19	18	Tr24x5	250	411	458	570
150	150	267	280	240	8	23	22	Tr26x5	350	577	627	792
200	200	292	330	290	12	23	22	Tr30x6	450	710	765	981
250	250	330	400	355	12	25	24	Tr32x6	450	844	901	1168
300	300	356	445	400	16	25	24	Tr36x6	560	1009	1075	1395

F

記事 DESCRIPTIONS	
弁体シート面: アルミ青銅盛金	
図名 TITLE	10K-φ50~φ300 ステンレス製 手動式 外ねじ式仕切弁
宮部鉄工株式会社 MIYABE IRON WORKS CO., LTD.	図番 DWG.NO. AM-G16313 △