

2016年版価格表

PRICE LIST 2016

注 意 事 項

- 1) 本価格表は、平成28年4月1日より適用致します。
- 2) 本価格表は、弊社工場渡しの価格になります。
(弊社通常の運送便以外のチャーター便、特殊車輛便、その他指定等ご希望の場合は別途料金をお問い合わせ下さい。)
- 3) 本価格表は、消費税を含んでおりません。別途申し受けます。
- 4) 本価格表の各弁栓類には、配管接続用ボルト・ナット・パッキンは含まれておりません。
- 5) 本価格表以外の仕様及び特殊塗装については、別途お見積り致します。
- 6) 製品の写真は参考であり、仕様等の変更を行っている場合がございます。

技術者派遣費用について

バルブ類の現地据付け、調整、保守点検、修理作業等で工場からの技術者の派遣を必要とされる場合は、下記の技術者派遣費をご配慮下さいますようお願い致します。

技術者派遣費（1人 / 1日）	75,000 円
宿泊費（1人 / 1日）	10,000 円
交通費（本社滋賀を拠点）	実 費

※ 内容によって別途お見積り致します。

ご注文取消し・返品対応について

お客様の都合により、ご注文を取消し又は変更される場合、工程の進捗状況に応じ、キャンセル料、変更手数料を請求させていただく場合がございます。

又、納入後の返品等につきましては、当初送り運賃及び諸経費を返金額より引かせていただきますのでご了承下さい。

目次 CONTENTS

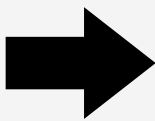
	ページ
新商品	
1. ステンレス製消火栓・補修弁	2
仕切弁	
2. 水道用ソフトシール仕切弁（内ねじ式）	3
3. 水道用ソフトシール仕切弁（K形受挿し）	3
4. GX形ソフトシール仕切弁	4
5. NS形ソフトシール仕切弁	4
6. PE管用ソフトシール仕切弁	5
7. 塩ビ管用ソフトシール仕切弁	5
8. 水道用ダクタイル鋳鉄仕切弁（内ねじ式）	6
9. 水道用仕切弁（外ねじ式）	6
10. ボールベアリング入り仕切弁	7
11. 水道用仕切弁（ギア密閉式）	8
12. 外ねじ仕切弁（下水用）	8
13. 水道用電動式仕切弁（内ねじ式）	9
バタフライ弁	
14. 水道用バタフライ弁	10・11
ステンレス製	
15. ステンレス製単口消火栓	12
16. ステンレス製空気弁付消火栓	12
17. ステンレス製排気弁付消火栓	12
18. ステンレス製補修弁（レバー式ボール弁）	12
消火栓	
19. 水道用ボール式単口消火栓	13
20. 水道用地下式消火栓 B103（単口・双口）	13
21. 水道用地下式単口消火栓	14
22. 水道用地下式双口消火栓	14
23. 水道用空気弁付消火栓	15
24. 水道用排気弁付消火栓	15
25. 水道用地上式消火栓（単口・双口）	16
26. 消火栓関連品	17
空気弁	
27. 水道用急速空気弁	18
28. 水道用急速空気弁 玉押し器対応型	19
29. 水道用双口空気弁	19
30. 不凍結型急速空気弁	20
31. 小型急速空気弁	20
補修弁	
32. 水道用補修弁（ボール式）	21
33. 水道用補修弁（特殊型）	22
34. 水道用補修弁（バタフライ弁）	22
35. 空気弁付補修弁	23
36. 三方ボール式補修弁	23
その他	
37. 水道用逆止弁（スイング式）	24
38. 水道用伸縮管	24
39. 開閉台	25
40. 外ねじ仕切弁	26
41. スプリング式空気弁	26
42. T型キーハンドル	27
43. 仕切弁用嵩上げロッド棒	27
44. バルブ接続用部品	28

モデルチェンジします!!

地下式単口消火栓 エルタイト消火栓が



MST-Ⅲ型
エルタイト消火栓



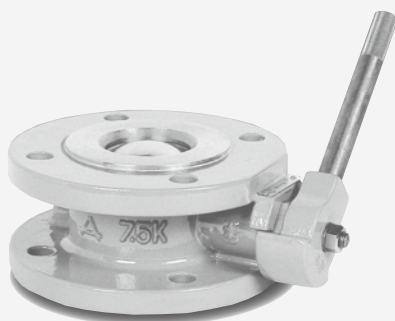
MS-NⅡ
ネクスト消火栓

特長

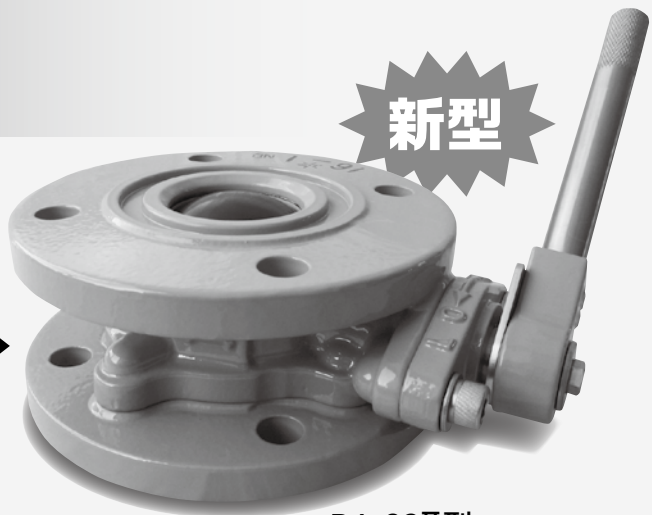
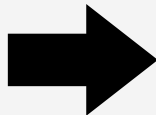
軽量・コンパクト化
口金部の交換が容易

モデルチェンジに伴い、空気弁付消火栓・排気弁付消火栓もモデルチェンジいたします。

JWWA B 126 短面間補修弁が



BA-2S型
レバー式補修弁



BA-2SⅡ型
レバー式補修弁

特長

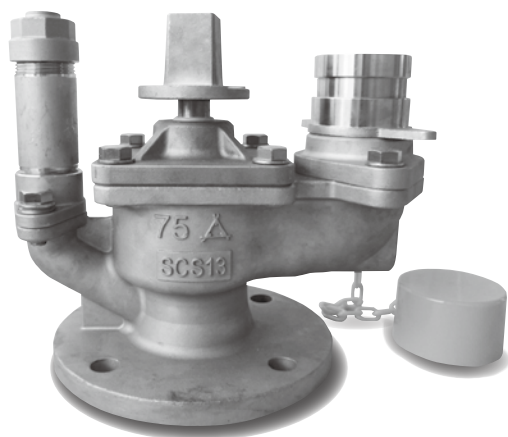
ねじ部を減らし、防錆性向上

① 新商品 ステンレス製 消火栓・補修弁

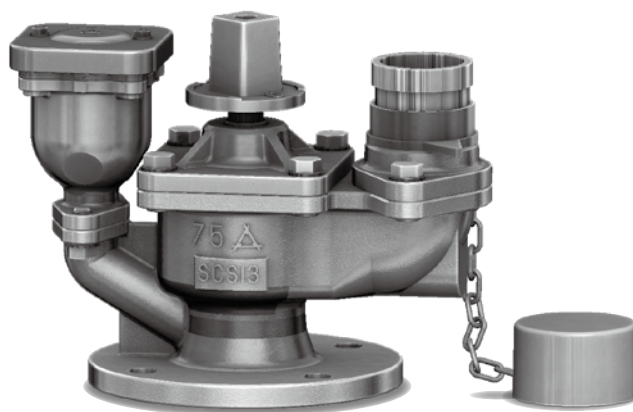
ステンレス製消火栓に空気弁付・排気弁付が登場。さらに補修弁もステンレス製に！
合わせてお使いいただく事により、長期間にわたる「安心・安全」をお届けします！

新
商
品

サスエアネクスト消火栓



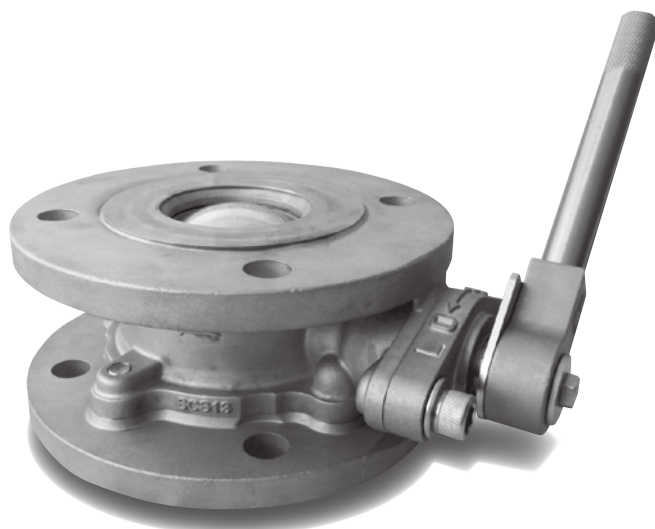
MS-SNAII型 排気弁付



MS-SNAI型 SCS製空気弁付

- ★空気弁・排気弁部も含め、主材料がステンレスなので、耐食性・耐久性に優れています。
- ★テーパ形状の弁体にゴムライニングを施しているため異物が噛み込みにくく止水性に優れています。

サスガード補修弁



BA-SG型 レバー式ボール弁

- ★止水の要となる弁体にステンレス材を使用することで、耐食性・強度が向上しています。
- ★鉛を含んでいない材料を使用しており、安全な水を提供することができます。

2 水道用ソフトシール仕切弁（内ねじ式）

JWWA B 120

C-タイトバルブ フランジ形

型式	呼び径	7.5K	10K	16K	丸ハンドル 加算額	開度計 加算額	参考質量 (kg)	キャップ式 高さ (約 mm)
MS-C型	50	44,600	51,600	74,900	12,300	7,000	14	280
	75	55,400	63,900	94,500	12,300	7,000	22	315
	100	71,400	82,100	121,000	13,400	9,000	30	365
	150	124,300	143,700	211,800	28,000	11,000	49	440
	200	184,300	212,200	313,500	33,600	16,000	69	520
	250	281,600	322,900	477,400	41,400	17,000	110	610
MS-CⅡ型	300	373,500	429,600	637,000	50,400	18,000	140	710
	350	601,000	693,000	—	50,400	—	242	960
	400	856,000	986,000	—	67,200	—	322	1,045
MS-CⅢ型	450	1,128,000	1,304,000	—	—	—	490	1,145
	500	1,462,000	1,685,000	—	—	—	570	1,230



呼び径	回転数 (約 回)	面間(mm) (7.5K・10K)
50	15	180
75	14	240
100	19	250
150	20	280
200	26	300
250	26	380
300	31	400
350	36	430
400	35	470
450	42	500
500	43	530

・外ネジ式は別途お見積り致します。

3 水道用ソフトシール仕切弁（K形受挿し）

MS-KY型

C-タイトK形受挿し

呼び径	10K	参考質量 (kg)
75	82,200	30
100	101,900	36
150	168,300	64
200	245,300	89
250	356,400	133
300	470,800	180



4 GX形 ソフトシール仕切弁

JWWA B 120

MS-GX型

C-タイトGX両受け

呼び径	10K	開度計 加算額	参考質量 (kg)
75	103,000	7,000	32
100	125,400	9,000	40
150	191,800	11,000	71
200	278,400	16,000	101
250	406,000	17,000	143
300	665,000	18,000	225



MS-GY型

C-タイトGX受挿し

呼び径	10K	開度計 加算額	参考質量 (kg)
75	98,200	7,000	30
100	118,600	9,000	38
150	187,200	11,000	59
200	270,400	16,000	101
250	396,000	17,000	147
300	630,000	18,000	218



・ 接合部品は含んでおりません。

仕
切
弁

5 NS形 ソフトシール仕切弁

JWWA B 120

MS-NX型

C-タイトNS両受け

呼び径	10K	開度計 加算額	参考質量 (kg)
75	112,800	7,000	35
100	137,000	9,000	42
150	197,900	11,000	77
200	286,800	16,000	114
250	415,400	17,000	160
300	550,000	18,000	218
350	814,000	—	298
400	1,109,000	—	367



呼び径75～250



呼び径300～400
(300以上は準拠品です。)

MS-NY型

C-タイトNS受挿し

呼び径	10K	開度計 加算額	参考質量 (kg)
75	98,600	7,000	32
100	120,200	9,000	43
150	187,600	11,000	74
200	270,600	16,000	108
250	397,100	17,000	153
300	523,600	18,000	204



呼び径75～250

- ・ NS形300～400のみ、接合部品は含んでおりません。
- ・ 16Kにつきましてはお問い合わせください。

6 PE管用ソフトシール仕切弁

PTC B 22 協会規格品

MS-PYB型

C-タイトポリ管両挿し（袖管付）

呼び径	7.5K	開度計 加算額	参考質量 (kg)
50	97,000	7,000	15
75	103,000	7,000	23
100	130,000	9,000	32
150	214,000	11,000	50
200	433,000	16,000	115

MS-PX型

C-タイトポリ管両受け

呼び径	7.5K	開度計 加算額	参考質量 (kg)
50	86,000	7,000	16
75	91,900	7,000	26
100	114,900	9,000	35
150	191,600	11,000	61
200	398,000	16,000	74



呼び径	バルブ高さ (約 mm)
50	285
75	330
100	365
150	452
200	540

・両受けには接続部品（押し輪・T頭ボルト・ゴム輪・リテーナ・爪・インナーコア）を含んでおります。

7 塩ビ管用ソフトシール仕切弁

MS-VP型

塩化ビニール管用ソフトシール仕切弁

(VP, HIVP)

呼び径	7.5K	参考質量 (kg)
50	81,700	16
75	94,700	23
100	112,400	32
150	180,000	54



8 水道用ダクタイル鑄鉄仕切弁（内ねじ式）

JWWA B 122

型式	呼び径	7.5K			10K		丸ハンドル 加算額	参考質量 (kg)	キャップ式 高さ (約 mm)
		内外面合成樹脂塗装 B122 準抛品(農水用)	内面粉体塗装	内外面粉体塗装	内面粉体塗装				
MM-C型	50	36,400	59,900	71,900	68,900	10,100	17	290	
	75	45,200	71,800	86,100	82,700	10,100	28	335	
	100	60,500	86,500	103,800	99,500	11,200	37	385	
	125	78,800	126,300	151,600	146,200	23,500	53	435	
	150	103,700	139,600	167,500	160,800	23,500	59	470	
	200	156,200	196,600	236,000	225,900	28,000	90	560	
	250	241,100	306,100	367,300	352,300	33,600	131	680	
	300	308,100	412,400	494,900	474,800	44,800	181	775	
MMシール	350	421,100	681,500	—	783,800	44,800	330	1,090	
	400	595,000	950,600	—	1,093,100	61,600	470	1,230	
	450	785,600	1,293,600	—	1,501,500	—	600	1,340	
	500	1,011,400	1,730,400	—	1,989,900	—	750	1,440	



呼び径	回転数 (約 回)	面間(mm) (7.5K・10K)
50	15	180
75	15	240
100	19	250
125	23	260
150	21	280
200	27	300
250	27	380
300	32	400
350	37	430
400	35	470
450	40	500
500	44	530

・要部ステンレス製の場合は別途お見積り致します。

9 水道用仕切弁（外ねじ式）

JWWA B 122

MM-CO型

呼び径	7.5K 内面粉体塗装	10K 内面粉体塗装	参考質量 (kg)	ハンドル中心 高さ (約 mm)
50	89,800	102,500	22	312
75	102,800	117,200	35	374
100	138,000	157,300	45	451
125	187,000	213,200	67	543
150	233,600	266,400	75	604
200	349,700	398,800	110	749
250	526,400	600,100	150	907
300	659,500	751,900	210	1,048



・要部ステンレス製の場合は別途お見積り致します。

仕
切
弁

10 ボールベアリング入り仕切弁

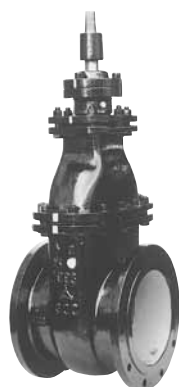
JWWA B 122準拠

MM-CB型

呼び径	7.5K		10K	参考質量 (kg)	バルブ高さ (約 mm)	回転数 (約 回)
	内外面合成樹脂塗装 B122準拠品(農水用)	内面粉体塗装	内面粉体塗装			
75	52,000	82,700	95,100	30	355	15
100	69,200	100,100	115,200	39	400	19
125	90,900	145,600	167,500	56	455	23
150	117,000	160,900	185,100	62	490	21
200	175,000	226,600	260,600	95	580	27
250	274,100	357,000	410,600	138	700	27
300	347,700	475,600	547,000	190	790	32
350	—	815,600	—	390	1,090	37
400	—	1,159,400	—	550	1,230	35
450	—	1,555,400	—	690	1,340	40
500	—	2,006,400	—	920	1,440	44



呼び径50～300



呼び径350～500

・要部ステンレス製の場合は別途お見積り致します。



スカットバルブ



メカニカル形

・スカットバルブ、メカニカル形は別途お見積り致します。

仕
切
弁

11 水道用仕切弁（ギア密閉式）

JWWA B 131

密閉形平歯車式減速機付（タテ型）

呼び径	F C 製 合成樹脂塗装	F C D 製 内面粉体塗装	参考質量 (kg)	バルブ高さ (約 mm)
400	1,260,000	1,575,000	540	1,470
450	1,570,000	2,190,000	780	1,580
500	1,920,000	2,663,000	980	1,700
600	3,039,500	3,875,000	1,400	1,870
700	4,194,300	4,995,000	2,000	2,160
800	6,435,000	7,605,000	2,800	2,380
900	7,862,000	9,464,000	3,900	2,600
1,000	10,224,000	12,350,000	5,100	2,785



・横型及び要部ステンレス製の場合は別途お見積り致します。

仕
切
弁

12 外ねじ仕切弁（下水用）

呼び径	JIS B 2062タイプ FC/SUS403 7.5K	JIS B 2031タイプ FC/SUS403 7.5K
75	92,000	78,100
100	116,400	101,000
125	177,800	151,100
150	198,500	180,000
200	282,000	256,600
250	436,000	398,100
300	550,000	512,000



JIS B 2062タイプ



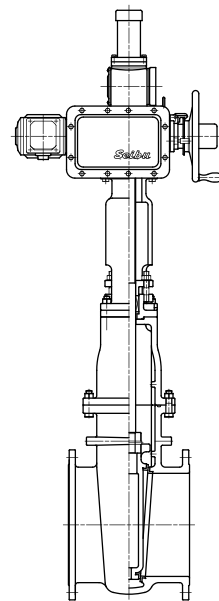
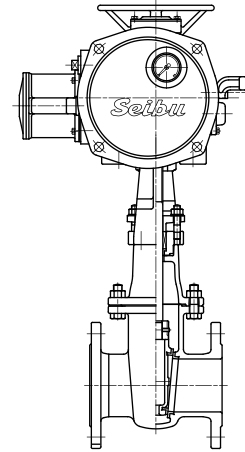
JIS B 2031タイプ

・弁棒SUS304製は15%upになります。
 ・内面液状エポキシ樹脂塗装 外面フタル酸系下塗り塗装
 までになります。

13 水道用電動式仕切弁（内ねじ式）

MM-CE型

呼び径	最高使用圧力 (MPa)	バルコン型式	モーター出力 (KW)	FCD製 内面粉体塗装
50	0.75	LTRH-01	0.1	1,002,000
75	0.75	LTRH-01	0.2	1,018,000
100	0.75	LTRH-01	0.2	1,043,000
125	0.5	LTKD-01	0.2	1,185,000
	0.75	LTKD-01	0.4	1,206,000
150	0.5	LTKD-01	0.4	1,223,000
	0.75	LTKD-02	0.75	1,263,000
200	0.75	LTKD-02	0.75	1,450,000
250	0.4	LTKD-02	0.75	1,656,000
	0.75	LTKD-02	0.75	1,692,000
300	0.3	LTKD-05	0.75	1,787,000
	0.75	LTKD-05	1.5	1,844,000
350	0.3	LTKD-05	1.5	2,042,000
	0.75	LTKD-1	2.2	2,384,000
400	0.4	LTKD-05	1.5	2,312,000
	0.75	LTKD-1	2.2	2,688,000
450	0.3	LTKD-05	1.5	2,900,000
	0.6	LTKD-1	2.2	3,071,000
	0.75	LTKD-1	3.7	3,108,000
500	0.3	LTKD-1	2.2	3,554,000
	0.5	LTKD-1	3.7	3,638,000
	0.75	LTKD-3	3.7	3,992,000



- バルブコントロール（バルコン）は西部電機製使用を基準とします。
- モーターは三相交流、4P、E種耐湿、全閉型、15分定格ブレーキ無し
電源 200/220 400/440 50/60Hzを基準とします。
- 遠隔開度表示（セルシン式・ポテンシオメーター式等）及び開閉スイッチ等は含んでいません。
- 外ねじ式および特殊塗装仕様は別途お見積り致します。

付属品別途加算（例）

ポテンシオメーター発信器	149,000	セルシン発信器	100,000
" 受信器	70,000	" 受信器	70,000
変換器（セイミッター）	160,000		

14 水道用バタフライ弁

MSB-C型

水道用バタフライ弁（センターキャップ型）

呼び径	FCD製 7.5K		FCD製 10K	参考質量 (kg)	バルブ高さ (約 mm)
	合成樹脂塗装	内外面粉体塗装	内外面粉体塗装		
150	574,000	777,000	972,000	65	390
200	610,000	800,000	1,035,000	80	430
250	730,000	974,000	1,202,000	110	470
300	868,000	1,160,000	1,432,000	130	520
350	1,058,000	1,400,000	1,691,000	170	550
400	1,347,000	1,725,000	1,892,000	230	590
450	1,557,000	2,024,000	2,231,000	280	615
500	2,048,000	2,243,000	2,450,000	360	740



バタフライ弁

JWWA B 138

MKB型

呼び径	FCD製 7.5K		FCD製 10K	参考質量 (kg)	バルブ高さ (約 mm)
	合成樹脂塗装	内外面粉体塗装	内外面粉体塗装		
150	759,000	901,000	987,000	70	586
200	824,000	986,000	1,079,000	85	612
250	964,000	1,139,000	1,253,000	110	646
300	1,152,000	1,369,000	1,510,000	140	679
350	1,360,000	1,622,000	1,778,000	180	714
400	1,514,000	1,817,000	2,010,000	230	757
450	1,796,000	2,139,000	2,351,000	290	790
500	1,963,000	2,346,000	2,585,000	370	844
600	2,451,000	2,818,000	3,124,000	460	893
700	3,136,000	3,606,000	3,991,000	630	989
800	3,842,000	4,428,000	4,911,000	850	1,044
900	4,728,000	5,474,000	6,061,000	1,160	1,111
1,000	6,088,000	7,022,000	7,763,000	1,400	1,179
1,100	7,565,000	8,188,000	9,085,000	1,800	1,226
1,200	7,983,000	9,453,000	10,490,000	2,100	1,299
1,350	9,848,000	11,868,000	13,020,000	2,760	1,420
1,500	12,419,000	14,030,000	15,580,000	3,500	1,519



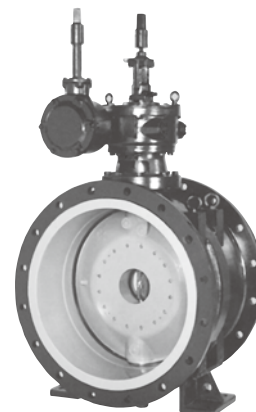
・電動開閉式は別途お見積り致します。

14 水道用バタフライ弁

MKBC-2S型

副弁内蔵型バタフライ弁 手動式

呼び径	7.5K	10K	参考質量 (kg)	バルブ高さ (約 mm)
400	2,944,000	3,887,000	320	853
450	3,243,000	4,002,000	350	885
500	3,393,000	4,117,000	400	915
600	3,565,000	4,405,000	550	987
700	4,761,000	5,693,000	700	1,148
800	5,417,000	6,095,000	1,000	1,203
900	7,268,000	7,878,000	1,350	1,287
1,000	8,372,000	9,143,000	1,550	1,382
1,100	9,649,000	10,580,000	1,940	1,418
1,200	11,230,000	12,290,000	2,350	1,492
1,350	14,780,000	16,390,000	3,050	1,595
1,500	16,280,000	17,770,000	3,900	1,712



MSB-S型

フランジレスバタフライ弁

呼び径	センターギアー式	ウオームギアー式	参考質量 (kg)	面間寸法 mm
	キャップ付、丸ハンドル付	丸ハンドル付		
200	192,500	178,000	30	60
250	263,000	246,000	40	68
300	320,000	320,000	60	78
350	472,000	369,000	80	78
400	660,000	509,000	130	102
450	820,000	646,000	150	114
500	1,080,000	855,000	190	127
600	1,452,000	1,300,000	320	154



センターギアー式
キャップ付
MSB-SC



センターギアー式
丸ハンドル付
MSB-SH



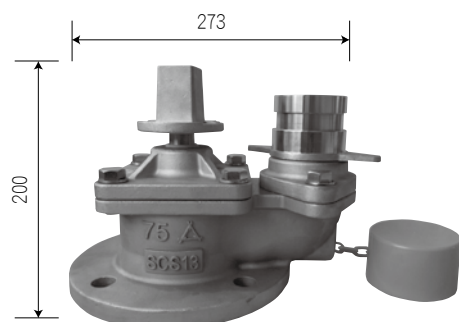
ウオームギアー式
丸ハンドル付
MSB-SW

・呼び径150以下、呼び径700以上及びロングスタンドタイプにつきましては別途お見積り致します。

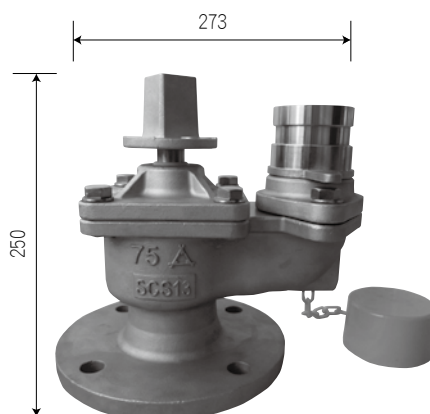
15 ステンレス製 単口消火栓

サスネクスト消火栓

型 式	呼び径	高さ (約 mm)	7.5K	参考重量 (kg)
MS-SN I 型	75	200	78,000	13
MS-SN II 型	75	250	80,000	14

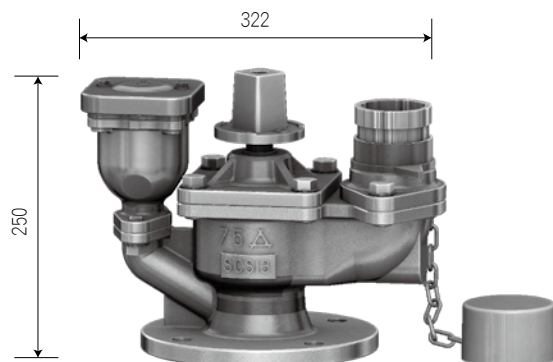


MS-SNI型



MS-SNII型

16 ステンレス製 空気弁付消火栓



MS-SNAI型

サスエアネクスト消火栓（急速空気弁）

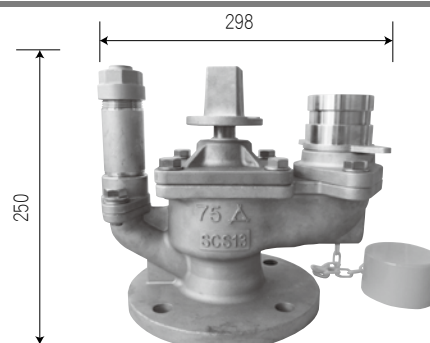
呼び径	7.5K	参考質量 (kg)
75	185,000	17

17 ステンレス製 排気弁付消火栓

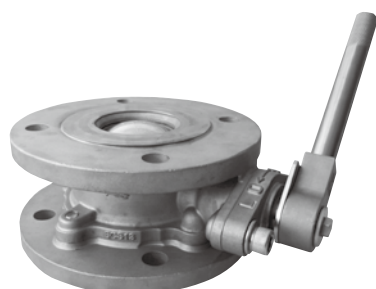
MS-SNAII型

サスエアネクスト消火栓（排気弁付）

呼び径	7.5K	参考質量 (kg)
75	100,000	15



18 ステンレス製 補修弁（レバー式ボール弁）



BA-SG型

サスガード補修弁

呼び径× 両面L	7.5K	参考質量 (kg)
75×100	90,000	14

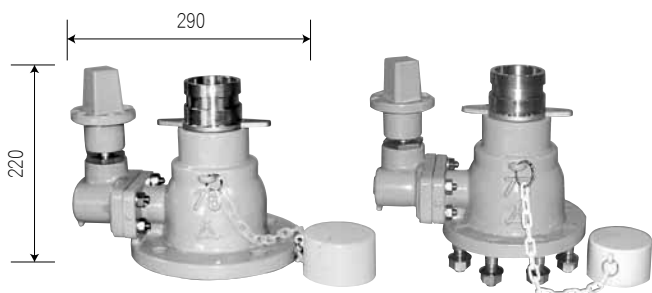
19 水道用ボール式単口消火栓

JWWA B 135

BS-S型

こがた消火栓 噴流防止機能内蔵

呼び径	7.5K	10K	参考質量 (kg)
75	85,800	102,300	17

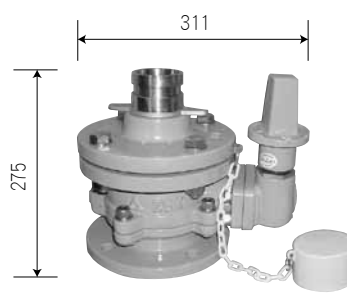


10K仕様

・10K仕様は植込ボルトナットを含んでおります。

B S消火栓 噴流防止機能内蔵

呼び径	7.5K	参考質量 (kg)
75	94,500	30

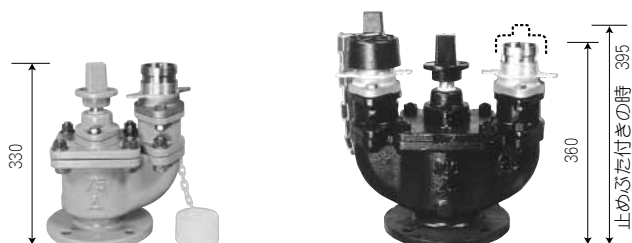


20 水道用地下式消火栓 B103 (単口・双口)

JWWA B 103 : 2000

水道用地下式消火栓

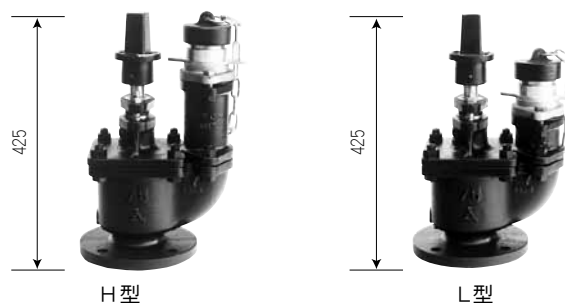
呼び径	7.5K		10K	参考質量 (kg)
	内面 粉体塗装	外面 粉体塗装	外面 粉体塗装	
75(単口)	91,300	99,000	119,000	23
100(双口)	193,600	209,000	—	37



旧 JWWA B 103 : 1991

水道用地下式消火栓

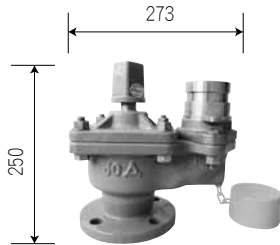
呼び径	7.5K		参考質量 (kg)
	内面 粉体塗装	外面 粉体塗装	
75(単口)	91,900	100,100	27



21 水道用地下式単口消火栓

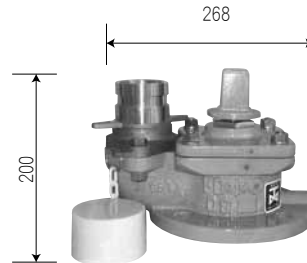
MS-NII型 ネクスト消火栓

呼び径	7.5K	10K	参考質量 (kg)
50	78,000		12
75	75,900	83,600	15



MST-IV型 エルタイトミニ消火栓

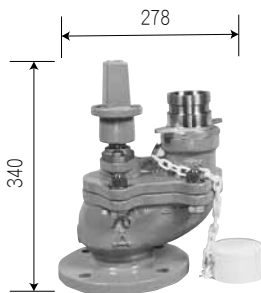
呼び径	7.5K	参考質量 (kg)
75	77,000	16



・排水弁付の場合は@10,000円加算してください。

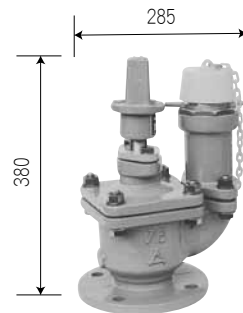
MST-II型 ニュータイト消火栓

呼び径	7.5K	参考質量 (kg)
75	75,900	19



MST型 タイト消火栓

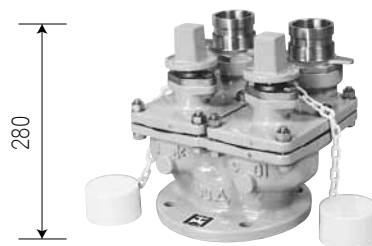
呼び径	7.5K	参考質量 (kg)
75	77,000	22



22 水道用地下式双口消火栓

MTH-S型 ツイン 280

呼び径	7.5K	参考質量 (kg)
100	186,000	32



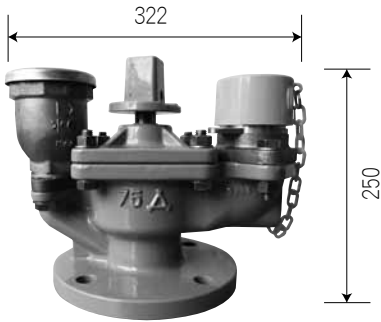
(キャップ角長さ50mm)

・排水弁付の場合は@10,000円加算してください。

23 水道用空気弁付消火栓

MS-NAI型・MST-ADII型・MST-AII型（10K）
エアネクスト消火栓（急速空気弁付）

呼び径	7.5K	10K	参考質量 (kg)
75	170,500	202,400	18
100	208,800	—	23



MS-NAI型



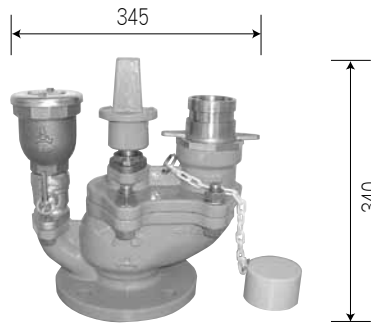
MST-ADII型



10K仕様

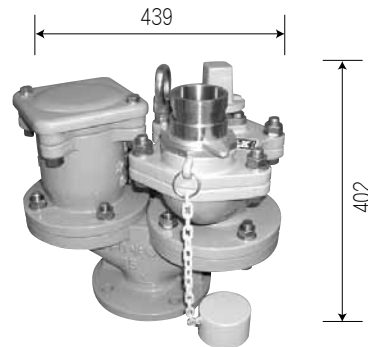
MST-A型
エアタイト消火栓

呼び径	7.5K	10K	参考質量 (kg)
75	177,100	208,800	23
100	215,100	—	25



MST-75A型
空気弁付消火栓

呼び径	7.5K	参考質量 (kg)
75	400,000	42
100	440,000	45

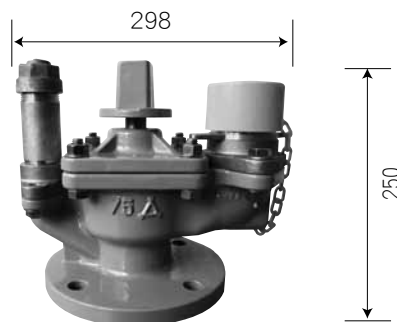


・10K仕様は植込ボルトナットを含みます。

24 水道用排気弁付消火栓

MS-NAII型
エアネクスト消火栓（排気弁付）

呼び径	7.5K	参考質量 (kg)
75	81,000	17
100	120,000	21



・排水弁付の場合は@10,000円加算してください。

25 地上式消火栓 単口

地上式消火栓

呼び径	形 式	仕 様	地下寸法 1200以下の場合	参考質量 (kg)
75 (単口)	打倒式	乙管付	297,000	120
		補修弁・乙管付	364,000	140
	回転打倒式	乙管付	336,000	130
		補修弁・乙管付	392,000	150
100 (双口)	打倒式	乙管付	497,000	130
		補修弁・乙管付	550,000	150
	回転打倒式	乙管付	540,000	130
		補修弁・乙管付	594,000	150

ステンボーイ（本体ステンレス）

呼び径	形 式	仕 様	地下寸法 1200以下の場合	参考質量 (kg)
75 (単口)	回転打倒式	乙管付	531,000	100
		補修弁・乙管付	592,000	120
100 (双口)	回転打倒式	乙管付	631,000	130
		補修弁・乙管付	699,000	150



φ75 打倒式
短管付
副弁なし
乙管付



φ75 回転打倒式
短管付
副弁付
乙管付



φ100 打倒式
短管付
副弁なし
乙管付



φ100 回転打倒式
短管付
副弁付
乙管付



φ75
短管付
副弁付
乙管付

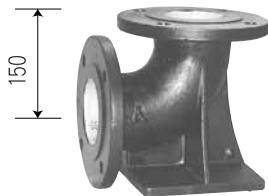
消
火
栓

・表記以外の地下寸法の場合は別途お見積り致します。

26 消火栓関連品

消火栓用乙管

呼び径	FCD製 内面粉体塗装	参考質量 (kg)
75	33,000	23



排水管式消火栓

呼び径	FCD製 内面粉体塗装	参考質量 (kg)
75	56,600	25



消火栓用 口金付フランジ

呼び径	FCD製 内外面粉体塗装	参考質量 (kg)
75	31,700	7



消火栓用口金

呼び径	単 価
75×2½	14,900



JWWA B103



旧JWWA B103

消
火
栓

青銅製 町野式 アップ継手

町野式アップ継手	単 価
L =150	18,500
200	18,900
250	20,300
300	22,800
400	26,700
500	30,400
600	34,300



消火栓圧力計 (ドレン付)



別途お見積り致します。

単口引上式スタンドパイプ



長さ715mm 軽合金製
800mm 重量4.3kg
1000mm
別途お見積り致します。

27 水道用急速空気弁

JWWA B 137
MA-SD型
ニューコンパクト

呼び径	7.5K 合成樹脂塗装 (農水用)	7.5K		10K		16K		参考質量 (kg)	バルブ高さ (約 mm)
		内 面 粉体塗装	内 外 面 粉体塗装	内 面 粉体塗装	内 外 面 粉体塗装	内 面 粉体塗装	内 外 面 粉体塗装		
φ20～φ25 甲型	60,000	—	65,900	—	79,800	—	92,000	4	230
φ20～φ25 乙型	65,800	—	72,800	—	89,500	—	103,000	9	235
φ75	80,900	104,500	107,800	115,500	118,600	—	151,000	14	200・225 (7.5K) (10K)

※呼び径20は規格に準じたものです。
保護ケースもございます。ただし16K仕様は別途お見積り致します。

JWWA B 137
MA-TII型

型 式	呼び径	7.5K		10K		16K		参考質量 (kg)	バルブ高さ (約 mm)
		内 面 粉体塗装	内 外 面 粉体塗装	内 面 粉体塗装	内 外 面 粉体塗装	内 面 粉体塗装	内 外 面 粉体塗装		
MA-TII型	100	135,300	146,300	147,400	159,000	165,000	178,000	30	320
	150	317,900	352,000	360,800	394,900	404,000	442,000	59	435
MA型	200	649,000	695,200	713,900	764,500	856,700	917,400	120	620



MA-SD型 φ25



MA-SD型 φ75



MA-TII型

MA-SDF型
ネオコンパクト 25 (75mm フランジー体形)

呼び径	仕 様	内 面 粉体塗装	内 外 面 粉体塗装	参考質量 (kg)	バルブ高さ (約 mm)
25	空気弁単体型	52,500	62,500	7	125
	止水弁一体型	93,500	129,000	20	225

- 特 長**
- ・高さ125mm・配水本管用最小の急速空気弁です。
 - ・吸排気性能はJWWA B 137規格を満足しています。
 - ・低圧0.05MPa、傾き10度にも止水性は抜群です。
 - ・止水弁一体型が便利です。



空気弁単体

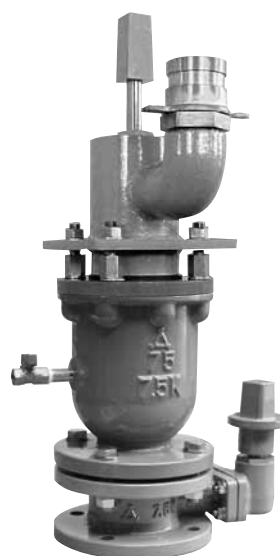


止水弁一体

28 水道用急速空気弁 玉押し器対応型

MA-T型

呼び径	7.5K		10K		参考質量 (kg)	バルブ高さ (約 mm)
	内面 粉体塗装	外面 粉体塗装	内面 粉体塗装	外面 粉体塗装		
75	—	135,000	—	148,500	24	315
100	—	176,300	—	192,000	29	320
150	—	407,500	—	486,600	63	435
200	—	449,300	—	530,600	64	435



φ75 急速空気弁
玉押し器取付状態

(玉押し器は弊社では取扱いしておりません。)

29 水道用双口空気弁

旧 JIS B 2063

呼び径	7.5K 内面粉体塗装	10K 内面粉体塗装	参考質量 (kg)	バルブ高さ (約 mm)
75	207,200	238,600	65	476
100	253,200	291,200	90	557
150	410,000	471,600	150	652



30 不凍結型急速空気弁

MA-AFII
エアスター^ツ-2

呼び径 (mm)	取付フランジ の呼び径(mm)	SUS 304		SUS 316		参考質量 (kg)	高さ (フランジ下部)
		7.5K	10K	7.5K	10K		
25	75	109,000	120,000	156,200	172,000	8.5	100



31 小型急速空気弁

MA-S型
エアベビー

呼 び 径	13~25
本 体	31,900
本 体 (コ ッ ク 付)	45,000
コ ッ ク	13,100
保 温 ケ ー ス	14,000
セ ッ ト (本 体、コ ッ ク、ケ ー ス)	59,000
乙 フ ラ ン ジ φ 50 (CAC406製)	12,100
乙 フ ラ ン ジ φ 75 (FCD製内面粉体塗装)	9,200
乙 フ ラ ン ジ φ 75 (FCD製内外面粉体塗装)	9,900



本体 (コック付)



ケース



75乙フランジ

※呼び径13フランジ付には保護ケースはボルトが干渉するため付けられません。

MA-SH型
エアベビー (消火栓用)

呼び径	地下式用	地上式用	参考 質量 (kg)	バルブ 高さ (H)
25×65	61,600	98,700	3	174



地下式用



地上式用

32 水道用補修弁（ボール式） JWWA B 126

レバー式

型式	呼び径× 面間 L	内面粉体塗装			内外面粉体塗装			参考 質量 (kg)
		7.5K	10K	16K	7.5K	10K	16K	
BA-2SⅡ型	75×100	64,900	89,100	—	69,600	93,800	—	13
BA-2V型	75×120	—	—	—	75,000	95,000	—	13
	75×150	73,700	96,300	115,600	79,200	100,700	121,000	16
	75×180	79,200	—	—	86,900	—	—	17
	75×200	79,200	97,900	118,800	86,900	105,600	127,000	18
	75×250	85,800	—	—	94,600	—	—	19
	75×300	88,000	—	—	97,900	—	—	22
	75×400	95,700	—	—	105,600	—	—	24
	100×180	—	—	—	108,900	—	—	25
	100×200	103,400	118,900	—	109,400	138,900	—	26
	100×250	115,000	146,300	175,600	124,300	158,400	190,100	27
	100×300	—	—	—	138,600	—	—	28
100×400	—	—	—	152,900	—	—	32	
BA-2VⅡ型	150×280	314,000	383,000	—	337,000	411,100	—	50
	200×360	474,100	569,000	—	506,000	607,000	—	110



BA-2SⅡ型



BA-2V型



10K仕様 75×120

- ・レバーチェック式（くの字型レバー）もございます。
- ・10K以上の仕様については植込みボルトナットを含んでおります。

キャップ式

型式	呼び径× 面間 L	内面粉体塗装			内外面粉体塗装			参考 質量 (kg)
		7.5K	10K	16K	7.5K	10K	16K	
BA-2S型	75×100	87,900	111,100	—	91,700	114,900	—	16
BA-2V型	75×150	93,000	117,000	—	101,200	133,200	—	21
	75×200	98,700	122,100	146,500	113,300	141,600	169,900	23
	75×250	108,600	129,800	—	123,200	147,800	—	24
	100×200	139,200	172,200	—	149,300	—	—	29
BA-2VⅡ型	100×250	156,200	190,300	228,400	167,200	201,300	241,600	30
	150×280	423,000	508,000	—	444,500	534,000	—	62
	150×310	—	—	613,200	—	—	644,400	75
	200×360	701,800	842,200	—	739,200	887,000	—	110



BA-2S型



BA-2V型

- ・10K以上の仕様については植込みボルトナットを含んでおります。

フランジGF溝入り加工

呼び径	定価加算額
75	4,000
100	5,000
150	7,000
200	10,000

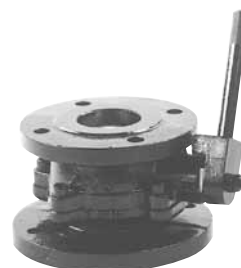
- ・両面GFは倍額になります。

33 水道用補修弁（特殊型）

BA-2V型

レバー式（ボール弁）

呼び径×上フランジ ×下フランジ×面間L	内面粉体塗装	内外面粉体塗装	参考質量 (kg)
75×75×100×150	94,600	108,200	20



34 水道用補修弁（バタフライ弁） JWWA B 126

MV型

レバー式

呼び径× 面間L	7.5K		呼び径× 面間L	10K		参考質量 (kg)
	内面 粉体塗装	外面 粉体塗装		内面 粉体塗装	外面 粉体塗装	
100×150	98,600	113,400	100×150	108,500	125,000	22
150×170	191,700	220,500	150×200	241,000	283,000	35
200×195	357,100	411,000	200×230	400,000	470,000	60



MV型

キャップ式

呼び径× 面間L	FCD 製 内面粉体塗装	参考質量 (kg)
75×100	88,000	16
75×150	94,600	23
100×150	145,200	27
150×170	319,000	41
200×195	478,500	65



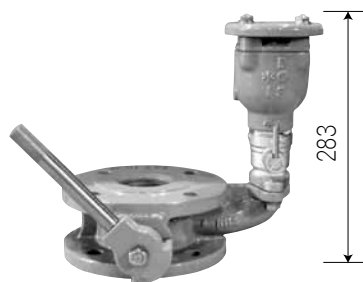
補
修
弁

35 空気弁付補修弁

BA-2SA型

エアボール

呼び径× 面間L×空気弁径	7.5K	参考質量 (kg)
75×100×25	132,000	18

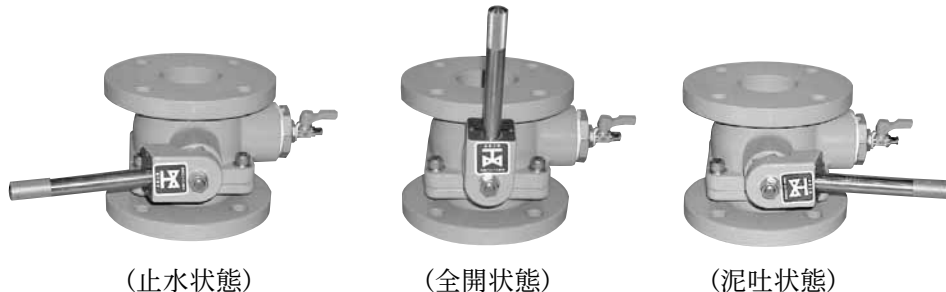


36 三方ボール式補修弁

BA-3V型

OK ボール

呼び径× 面間L	7.5K	10K	参考質量 (kg)
75×175	80,000	96,000	21
100×220	106,900	128,300	35
150×310	341,000	409,200	70

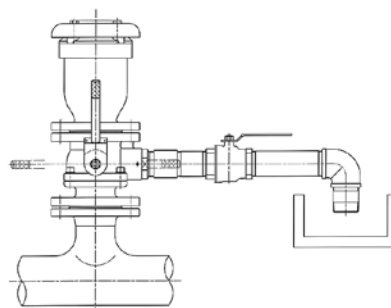


・10Kのみ上フランジに植込ボルトナットを含んでおります。

BA-3VII型

OK ボールII型 (泥吐き管付)

呼び径× 面間L	7.5K	参考質量 (kg)
75×175	80,000	21



・消火栓や空気弁の下に補修弁として使用し、
管路内の清掃には排泥弁として利用できます。

37 水道用逆止弁（スイング式）

呼び径	要部SUS製 内面粉体塗装	要部SUS製 内外面粉体塗装	参考質量 (kg)	L (mm)
75	116,200	127,900	25	240
100	170,800	206,700	35	290
150	268,000	294,800	65	410
200	535,100	588,700	120	490
250	858,400	944,300	190	510
300	1,277,000	1,404,700	250	560
350	1,746,000	1,920,600	390	700



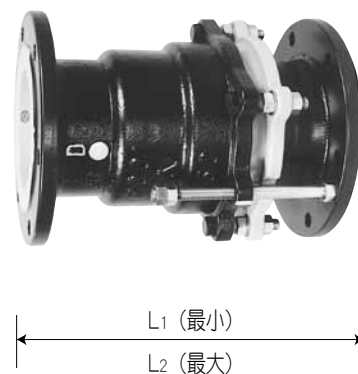
・呼び径400以上及び特殊仕様は、別途お見積り致します。

38 水道用伸縮管

ME - C 型

離脱防止型

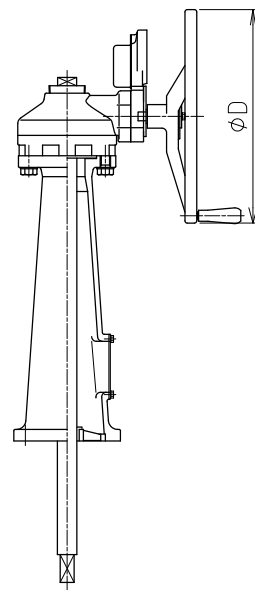
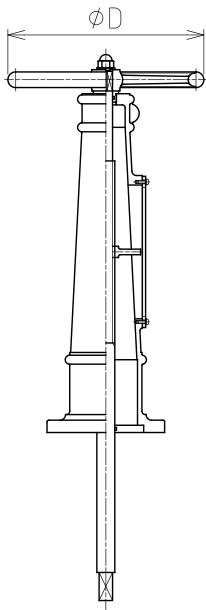
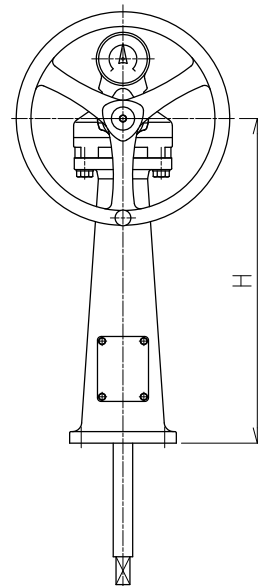
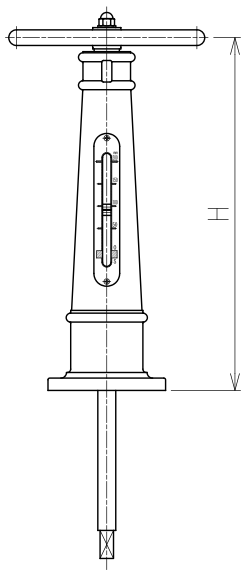
呼び径	7.5K	参考質量 (kg)	L ₁ (mm)	L ₂ (mm)
75	99,500	20	297	357
100	142,200	27	315	375
150	218,300	46	386	456
200	290,200	66	408	498



39 水道用開閉台

水道用開閉台（内ねじ式） 手動式 標準型 密閉型 FC製

品名	型式	対応口径 (参考)	標準型 単価	密閉型 単価	軸径	ϕD	H	参考質量 (kg)	備考
MS-1	(小型)	$\phi 50 \sim \phi 75$	62,600	79,800	$\phi 26$	300	480	20	
MS-2	(中型)	$\phi 75 \sim \phi 250$	82,400	106,300	$\phi 32$	350	630	31	
MS-3	(大型)	$\phi 250 \sim$	158,200	201,200	$\phi 38$	450	760	55	
MSB-2	(小型)	$\sim \phi 300$	408,300	443,900	$\phi 38$	308 ~610	692	70	ベベルギア式
MSB-3	(中型)	$\sim \phi 400$	480,700	526,700	$\phi 42$		700	87	"
MSB-4	(大型)	$\sim \phi 500$	800,000	874,000	$\phi 50$		800		"



MS-1~3型

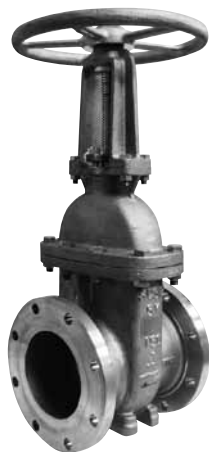
MSB-2~4型

40 外ねじ仕切弁

MS-D型

外ねじ式仕切弁（片勾配） SCS13製

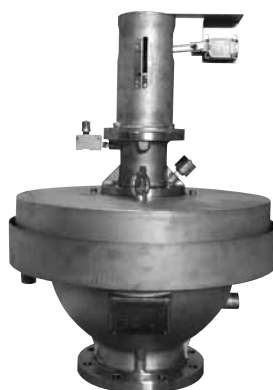
呼び径	本体価格	脚付加算額	減速機加算額	電動機加算額 5K	電動機加算額 10K	参考質量 (kg)
50	321,490	91,000	—	1,222,000	1,222,000	20
80	453,700	91,000	—	1,222,000	1,222,000	30
100	644,800	91,000	—	1,231,100	1,339,000	40
125	769,600	91,000	—	—	—	70
150	890,500	91,000	210,600	1,357,200	1,376,700	75
200	1,405,300	91,000	280,540	1,376,700	1,509,300	110
250	2,356,900	91,000	298,740	1,489,800	1,831,700	160
300	3,773,900	91,000	353,340	1,509,300	1,909,700	220



41 スプリング式空気弁

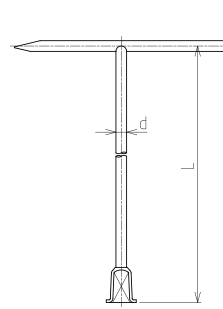
MD-A型 SCS13製

呼び径	定価	リミットSW付	参考質量 (kg)
50	1,283,100	32,500	50
80	1,297,400	32,500	55
100	1,582,100	32,500	70
125	1,966,900	32,500	110
150	1,989,000	32,500	110
200	2,730,000	32,500	160
250	3,396,900	32,500	220
300	4,201,600	32,500	290

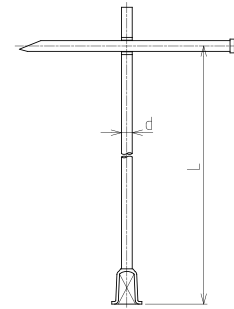


42 T型キーハンドル

d×L	SS400製	SUS304製
φ19×1,000	18,600	48,400
φ19×1,500	—	53,000
φ19×2,000	—	57,500
φ25×1,000	24,200	57,500
φ25×1,500	28,100	66,600
φ25×2,000	31,300	75,600
φ28×1,000	25,900	63,600
φ28×1,500	29,700	75,600
φ28×2,000	32,300	86,200
φ32×1,000	28,500	—
φ32×1,500	32,900	—
φ32×2,000	34,900	—



T型

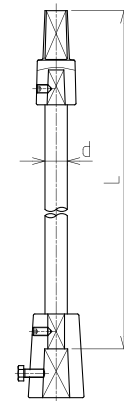


サシ込み型

(SS400製のみ製作可能です。)

43 仕切弁用嵩上げロット棒

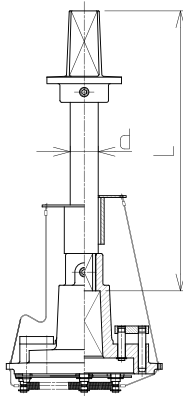
d×L	SS400製	SUS403製	SUS304製
φ28× 500	20,600	31,600	40,600
φ28×1,000	23,700	37,200	49,200
φ28×2,000	30,600	49,200	66,200
φ32× 500	22,400	34,300	49,200
φ32×1,000	26,400	40,600	59,600
φ32×2,000	34,200	53,300	83,400
φ35× 500	23,600	37,200	51,100
φ35×1,000	27,600	43,600	64,000
φ35×2,000	36,800	60,000	89,400
φ38× 500	27,600	43,600	53,300
φ38×1,000	33,500	53,300	66,200
φ38×2,000	49,500	83,400	111,100



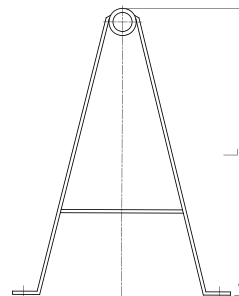
・指定寸法も制作致します。

抜け止め機能付継ぎ足しロット

d×L	SS400製
φ30× 500	37,500
φ30×1,000	41,500

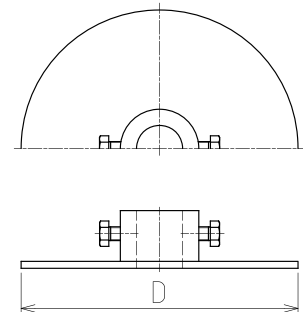


中間軸受



アーム形

L	SUS304製
300	88,000
400	89,000
500	90,000



円板固定形

D	SUS304製
φ300	45,000
φ400	50,000
φ500	55,000

44 バルブ接続用部品

呼び 圧力	バルブ 呼び径	ボルト・ナット（1台分）				ゴムガスケット （2枚1組）		
		ボルト 寸法	弁1台分 の本数	材質別価格		内面型	全面型	GF-1号
				SS400 亜鉛メッキ	SUS304			
7.5K	50	M16×65	8	2,160	3,320	340	1,590	900
	75	M16×75	8	2,320	3,480	380	1,780	1,000
	100	M16×75	8	2,320	3,480	470	2,520	1,200
	125	M16×75	12	3,480	5,220	700	3,100	—
	150	M16×75	12	3,480	5,220	850	3,400	3,400
	200	M16×80	16	4,880	7,520	900	5,500	3,800
	250	M20×85	16	8,960	13,840	1,900	6,800	4,300
	300	M20×90	20	11,520	18,000	2,820	8,600	4,800
	350	M22×95	20	14,800	28,800	3,450	13,800	7,400
	400	M22×95	24	17,760	34,560	3,750	16,500	9,000
	450	M24×100	24	23,760	47,520	5,490	21,000	11,000
	500	M24×110	24	25,080	50,160	8,500	24,400	28,000
	600	M24×120	32	35,200	70,400	9,000	28,000	31,000
	700	M30×130	32	76,000	144,000	15,600	32,000	36,000
	800	M30×130	40	95,000	180,000	21,600	39,000	41,000
	900	M30×140	40	102,240	187,200	26,500	44,000	46,000
	1,000	M30×150	48	124,560	241,920	30,000	48,000	56,000
	1,100	M30×150	48	124,560	241,920	35,000	73,800	57,600
	1,200	M30×150	56	145,320	282,240	37,000	77,200	62,400
	1,350	M36×170	56	235,200	400,400	42,700	82,900	67,200
1,500	M36×170	64	268,800	457,600	45,000	89,200	76,800	
10K	50	M16×65	8	2,160	3,320	340	1,590	900
	75	M16×70	16	4,480	6,800	420	1,900	1,000
	100	M16×70	16	4,480	6,800	530	2,800	1,200
	125	M20×75	16	8,400	12,720	770	3,300	—
	150	M20×85	16	8,960	13,840	930	3,600	3,400
	200	M20×85	24	13,440	20,760	1,000	6,000	3,800
	250	M22×90	24	17,280	33,720	2,100	7,400	4,300
	300	M22×90	32	23,040	44,960	3,100	9,600	4,800
	350	M22×95	32	23,680	46,080	3,800	14,800	7,400
	400	M24×100	32	31,680	63,360	4,250	17,500	9,000
	450	M24×100	40	39,600	79,200	6,100	22,000	11,000
	500	M24×110	40	41,760	83,520	9,200	25,500	28,000
	600	M30×120	48	105,600	207,360	10,000	30,000	31,000
	700	M30×120	48	105,600	207,360	16,500	34,000	36,000
	800	M30×130	56	133,000	252,000	22,500	41,000	41,000
	900	M30×130	56	133,000	252,000	27,500	46,000	46,000
	1,000	M36×140	56	181,440	283,360	31,000	50,000	56,000
	1,100	M36×150	56	222,320	320,600	35,000	73,800	57,600
	1,200	M36×160	64	261,120	379,520	37,000	77,200	62,400
	1,350	M42×170	72	466,560	760,320	42,700	82,900	67,200
1,500	M42×180	80	544,320	861,600	45,000	89,200	76,800	

登録商標



ISO9001:2008 認証取得
日本水道協会検査工場 (第R-49)

宮部鉄工株式会社

〒522-0027 滋賀県彦根市東沼波町1131番地
TEL (0749) 22 - 2001
FAX (0749) 23 - 1757
URL <http://www.miyabe-v.co.jp/>



認証取得
本社工場