

1

2

3

4

5

6

記号 MARKS	年月日 DATE	改訂記事 REVISION	担当 DESIGN	承認 APPROVED
△				
△				

注記

1. キャップ：右開きの場合は鍍無しとします。

A

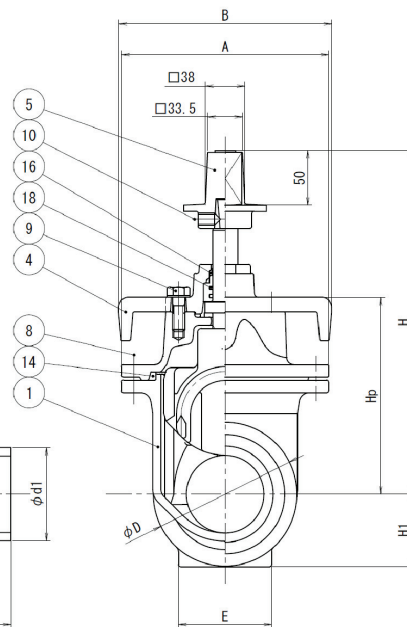
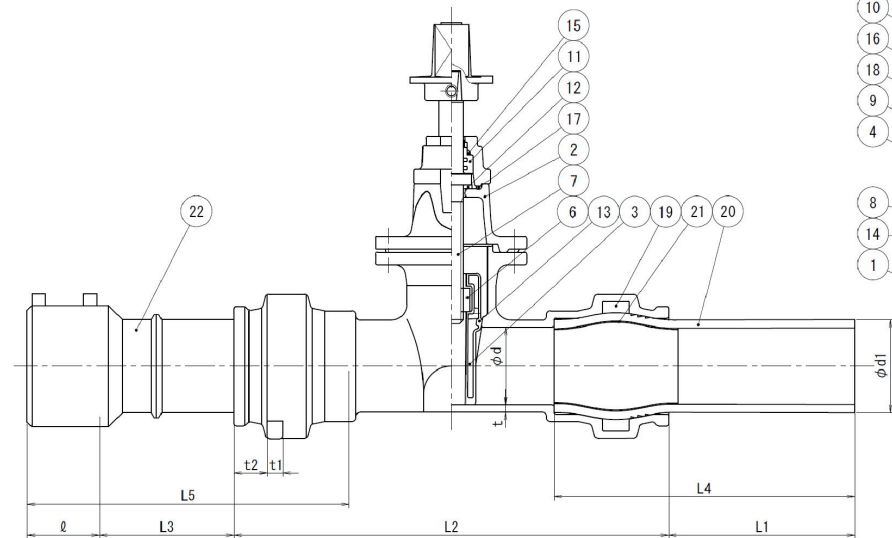
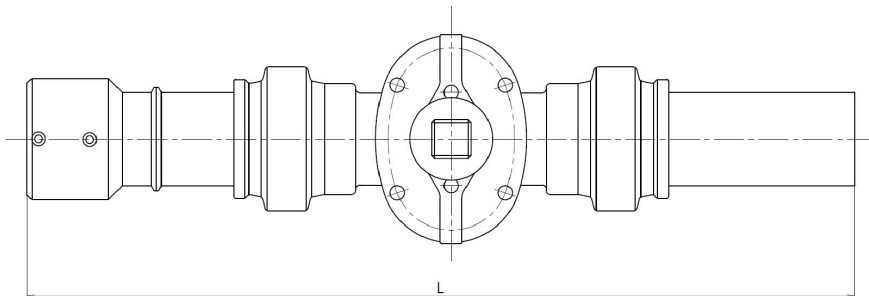
B

C

D

E

F



呼び径	d	d1	L±20	L1	L2	L3	ℓ	t	t1	t2	E	D	H1	A	B	HP	H	L4	L5
50	50	63	715	158	337	166	54	7	14	26	70	100	51	173	198	156	285	252	314
75	75	90	800	180	420	135	65	7	15	32	90	139	70	200	202	192	330	291	311
100	100	125	895	210	440	165	80	8	15	30	90	179	90	230	202	230	365	325	360
150	150	180	1053	270	530	153	100	9	18	46	150	247	124	311	218	314	452	417	400

22	ポリエチレン管 (EF受口付)	PE100	1	
21	インナーコア	SUS304L	2	
20	ポリエチレン管	PE100	1	
19	ゴム輪	SBR	2	
18	Oリング	SBR	2	
17	Oリング	SBR	1	
16	ダストシール	SBR	1	
15	プロフィールリング	合成ゴム	1	
14	プロフィールリング	合成ゴム	1	
13	弁体弁座	EPDM	1	ライニング
12	スラストワッシャー	66ナイロン	1	
11	Oリングケース	ジュラコン	1	
10	六角穴付き止めねじ	SUS304	1	
9	六角ボルト	SUS304	1S	平座金付
8	六角ボルトナット	SUS304	1S	平座金付
7	弁棒	SUS403	1	
6	めねじこま	C3771B	1	
5	キャップ	FCD450-10	1	
4	パッキン箱	FCD450-10	1	
3	弁体	FCD450-10	1	
2	ふた	FCD450-10	1	
1	弁箱	FCD450-10	1	

品番 NO.	名称 NAME OF PARTS	材料 MATERIAL	数量 Q'TY	備考 REMARKS
承認 APPROVED				
検図 CHECK				
設計 DESIGN				
製図 NAME				
仕様 SPECIFICATION				
最高使用圧力 MAXIMUM OPERATING PRESSURE				MPa
試験圧力 TEST PRESSURE				弁箱 BODY MPa 弁座 SEAT MPa
第三角法 THIRD ANGLE PROJECTION				
日付 DATE	2023/03/20		主材料 MAIN MATERIAL	FCD450-10
尺度 SCALE	1:1		呼び圧力 NOMINAL PRESSURE	
型式 TYPE	MS-PXY型		塗装 PAINT	内外面粉体塗装
図名 TITLE	PE管用ソフトシール仕切弁 φ50~φ150 C-タイトポリ管 (バルジー一体型 EF片受け)			
宮部鉄工株式会社 MIYABE IRON WORKS CO., LTD.			図番 DWG. NO.	AM-G23041△

記事 DESCRIPTIONS