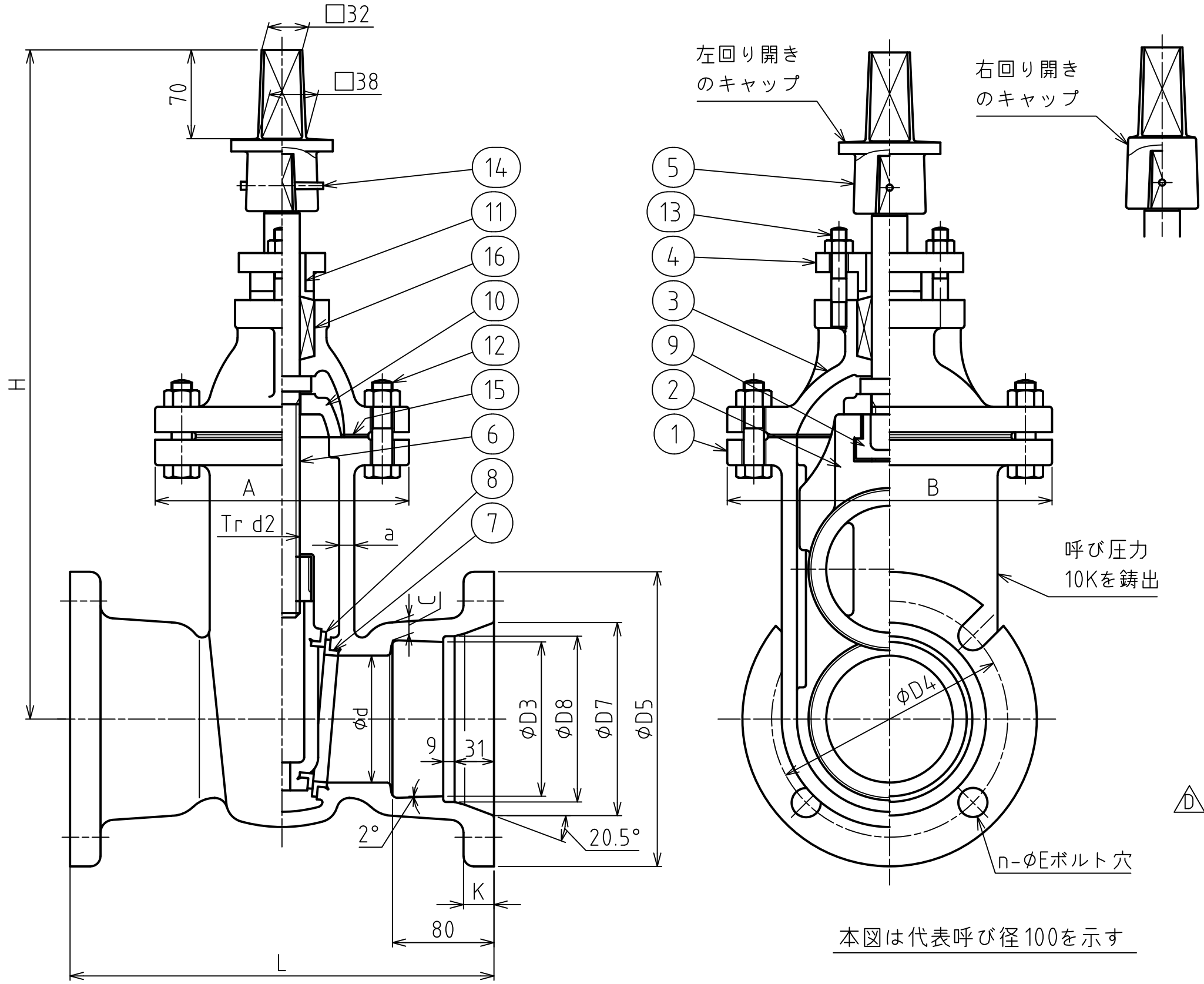


記号	年月日	改訂記事	担当	承認
△A	2014.11.21	75,100の弁棒材料をSUS403に変更	吉居	吉居
△B	2015.06.01	150の弁棒材料もSUS403に変更他	吉居	吉居
△C	2016.03.15	ボルト穴数誤記訂正(8→6)	北村	吉居
△D	2022.06.17	材質変更	瀧本	瀧本



No.	名称	材料	数量	備考
16	タイトリングパッキン	NBR/PVC	1S	
15	ガスケット	SBR	1	
14	テーパピン	C3604B	1	
13	植込ボルトナット	C3604B	2	
12	六角ボルトナット	SWCH	4	150,200=6
11	プシュ	CAC406	1	
10	弁棒受	CAC406	1	
9	めねじこま	CAC406	1	
8	弁体弁座	CAC406	2	
7	弁箱弁座	CAC406	2	
6	弁棒	SUS403	1	
5	キャップ	FCD450-10	1	
4	パッキン押え	FCD450-10	1	
3	パッキン箱	FCD450-10	1	
2	弁体	FCD450-10	1	
1	弁箱	FCD450-10	1	

呼び径	d	L	継手部寸法									弁箱		弁棒	高さ	
			D5	D7	D8	D3	D4	n	E	K	C	a	A			B
75	75	310	197	127	105.5	96.5	159	4	19	23	13	10.5	182	226	Tr26×6	450
100	100	334	232	152	130.5	121.5	186	4	23	24	14	12	200	256	Tr28×6	530
150	150	366	287	203	181.5	172.5	241	6	23	25	16	15	222	320	Tr35×8	660
200	200	390	338	254	232.5	223.5	292	6	23	26	17	17	260	392	Tr40×8	770

記事	東京都水道局仕様
課長	吉居
検図	長尾
設計	吉居
製図	吉居
日付	2013/03/06
図番	M-13085

仕様			
メカニカル K形	最高使用圧力	1.0 MPa	
FCD 10K	試験圧力	弁箱	2.3 MPa
内面粉体塗装		弁座	1.0 MPa
図名	φ75~φ200 メカニカル K形 水道用ダクタイル鋳鉄仕切弁		
課長	検図	設計	製図
吉居	長尾	吉居	吉居
宮部鉄工株式会社			図番 M-13085