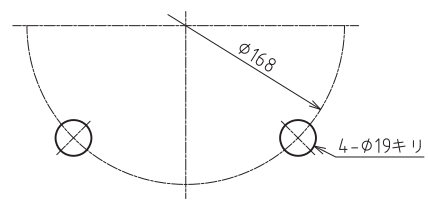
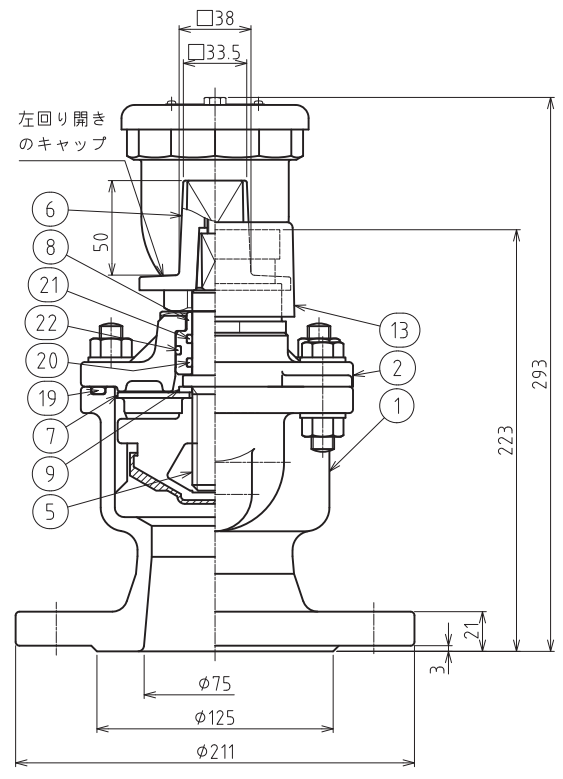
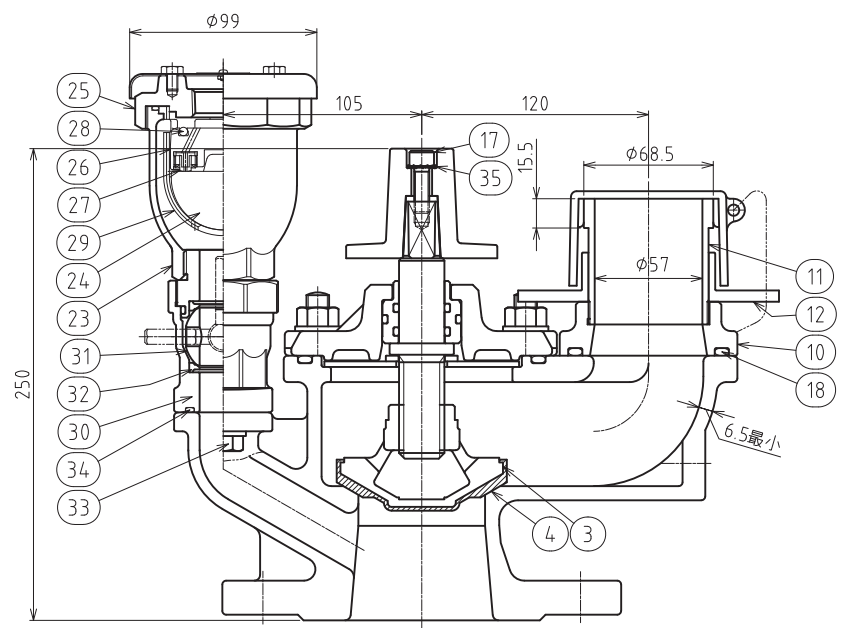
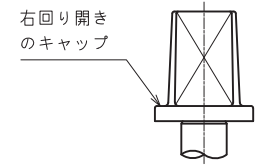
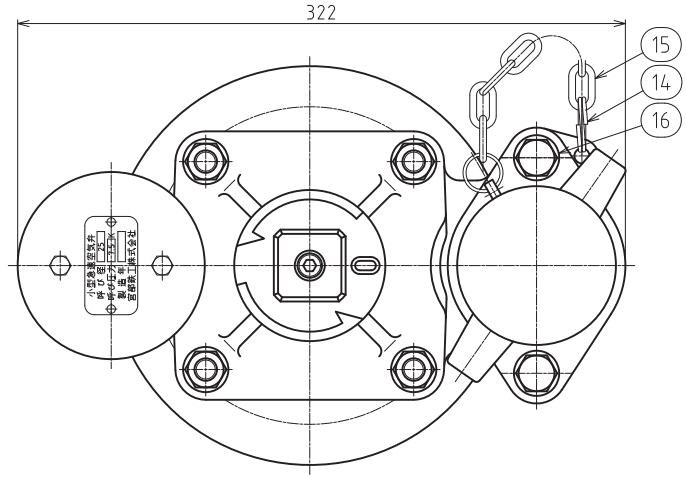


| 記号 MARKS | 年月日 DATE | 改訂記事 REVISION | 担当 DESIGN | 承認 APPROVED |
|-------------|-------------|------------------|--------------|----------------|
| ▲ | 2021.12.10 | 材料追加 | 瀧本 | 瀧本 |
| ▲ | | | | |



| | | | | |
|----|------------|------------|---|---------------|
| 35 | 歯付き座金(外歯型) | SUS304-CSP | 1 | 太陽ステンレススプリング製 |
| 34 | Oリング | NBR | 1 | |
| 33 | 六角ボルト | SUS304 | 2 | 平座金付 |
| 32 | ボール弁弁座 | PTFE | 2 | |
| 31 | ボール弁弁体 | CAC411 | 1 | |
| 30 | ボール弁本体 | CAC411 | 1 | |
| 29 | 案内 | 合成樹脂 | 1 | |
| 28 | 大空気孔弁座 | NBR | 1 | |
| 27 | 小空気孔弁座 | SBR/C3604 | 1 | |
| 26 | 遊動弁体 | 合成樹脂 | 1 | |
| 25 | 空気弁ふた | CAC411 | 1 | |
| 24 | フロート弁体 | 発泡樹脂 | 1 | |
| 23 | 空気弁弁箱 | CAC411 | 1 | |
| 22 | Oリング | NBR | 1 | |
| 21 | ペンタシール | NBR | 1 | |
| 20 | Oリング | NBR | 1 | |
| 19 | Oリング | NBR | 1 | |
| 18 | Oリング | NBR | 1 | |
| 17 | 六角穴付ボルト | SUS304 | 1 | M8×25L |
| 16 | 六角ボルトナット | SUS304 | 6 | 平座金付 |
| 15 | チェーン | PE樹脂 | 1 | |
| 14 | 二重リング | SUS304 | 2 | |
| 13 | 口金ふた | ABS樹脂 | 1 | |
| 12 | 押し輪 | SCS13 | 1 | |
| 11 | 差し金具 | SUS304 | 1 | 又はSCS13 |
| 10 | 口金フランジ | SCS13 | 1 | |
| 9 | スラストワッシャ | POM樹脂 | 1 | |
| 8 | Oリングケース | POM樹脂 | 1 | |
| 7 | 弁棒受け | SUS304 | 1 | |
| 6 | キャップ | FCD450-10 | 1 | |
| 5 | 弁棒 | SUS403 | 1 | 又はSUS304 |
| 4 | 弁体弁座 | EPDM | 1 | |
| 3 | 弁体 | CAC411 | 1 | 又はCAC406 |
| 2 | パッキン箱 | FCD450-10 | 1 | |
| 1 | 弁箱 | FCD450-10 | 1 | |

| 品番 NO. | 名称 NAME OF PARTS | 材料 MATERIAL | 数量 Q.TY | 備考 REMARKS |
|---|-------------------------------|--------------------------|--------------|--------------------------------------|
| 承認 APPROVED | 検閲 CHECK | 設計 DESIGN | 製図 NAME | 仕様 SPECIFICATION |
| 瀧本 | 瀧本 | 吉居 | 田中 | 最高使用圧力 MAXIMUM OPERATING PRESSURE |
| | | | | 0.75 MPa |
| | | | | 試験圧力 TEST PRESSURE |
| | | | | 弁箱 BODY |
| | | | | 1.75 MPa |
| | | | | 弁座 SEAT |
| | | | | ※1.3 MPa |
| 日付 DATE | 2021/05/28 | 主材料 MAIN MATERIAL | FCD450-10 | |
| 尺度 SCALE | 1:2 | 呼び圧力 NOMINAL PRESSURE | 7.5K | |
| 型式 SCALE | MS-NA I型 | 塗装 PAINT | 内外面粉体塗装 | |
| 図名 TITLE | エアネクスト消火栓 空気弁付地下式消火栓 単口 75 | | | |
| 宮部鉄工株式会社 MIYABE IRON WORKS CO., LTD. | | | 図番 DWGNO. | AM-F21118 ▲ |

記事 DESCRIPTIONS
 ※空気弁座漏れ試験圧力：0.75Mpa
 空気弁にはボール弁が付きます